

oasis

Мой Дом - Мой Оазис



Информация о модели
на официальном сайте
www.fortetools.ru

EAC

www.oasis-home.ru

Единая служба технической поддержки (звонок по России бесплатный):
8-800-700-0098

Производитель оставляет за собой право вносить изменения в характеристики и внешний вид изделия без предварительного уведомления.

oasis

Мой Дом - Мой Оазис

РУКОВОДСТВО ПО ЭКСПЛУАТАЦИИ

СНЕГОУБОРОЧНАЯ МАШИНА БЕНЗИНОВАЯ

SM-7/56K | SM-7/61K

СОДЕРЖАНИЕ

Назначение и область применения	2
Меры безопасности	2
Инструкции по применению	4
Инструкции по безопасности	5
Технические характеристики	6
Устройство	7
Комплектация	7
Рекомендации по эксплуатации	8
Возможные неисправности и методы их устранения	20
Условия транспортирования, хранения и утилизации	21
Техническое обслуживание	21
Гарантийные обязательства	25
Гарантийные талоны	27

214

Производитель: Forte Group Ningbo Co., LTD

Юр. адрес: 13-4-1, Building 9, No.99, Xiangyun North Road, National High Tech Industrial Development Zone, Ningbo city, Zhejiang Province, China

Импортер : ООО «Форте Металс ГмбХ»

Сделано в Китае

Перед началом эксплуатации электрического лобзика внимательно изучите данное руководство и храните его в доступном месте.

НАЗНАЧЕНИЕ И ОБЛАСТЬ ПРИМЕНЕНИЯ

Изделие представляет собой самоходный колесный снегоотбрасыватель, предназначенный для уборки снега с твердой поверхности. Данное изделие может использоваться для уборки снега с полей, дорог, тротуаров и проездов.

Производитель оставляет за собой право вносить изменения в конструкцию товара с целью улучшения характеристик продукции. Внешний вид товара может незначительно отличаться от изображений на упаковке и в паспорте на изделие.

МЕРЫ БЕЗОПАСНОСТИ**ВНИМАНИЕ!**

Требования, несоблюдение которых может привести к серьезной травме, летальному исходу, а также повреждению оборудования.

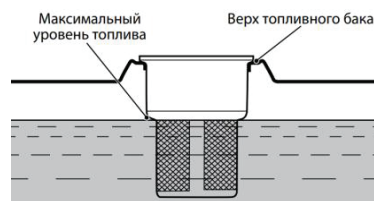
**ВНИМАНИЕ!**

При эксплуатации любого изделия необходимо соблюдать основные меры безопасности. Перед использованием изделия проверьте детали на отсутствие повреждений.

Пожарная безопасность:

- Запрещается запускать изделие, если на него попало топливо или моторное масло. Удалите постороннее топливо/масло и дайте изделию высохнуть.
- Если топливо попало на одежду, немедленно смените ее.
- Не допускайте попадания топлива на тело, это может причинить вред здоровью. При попадании топлива на тело смойте его водой с мылом.
- Запрещается запускать изделие при наличии утечки из двигателя. Регулярно проверяйте двигатель на наличие утечек.
- Соблюдайте осторожность при обращении с топливом. Топливо является легковоспламеняющейся жидкостью со взрывоопасными парами и может привести серьезным или смертельным травмам.
- Запрещается вдыхать пары топлива, т.к. это может причинить вред здоровью. Убедитесь в хорошей проветриваемости места заправки.
- Запрещается курить вблизи топлива или двигателя.
- Запрещается ставить нагревательные приборы рядом с топливом или двигателем.
- Запрещается доливать топливо при работающем двигателе.
- Прежде чем заправить изделие, убедитесь, что двигатель полностью остыл. Перед заправкой топлива медленно откройте крышку топливного бака и осторожно сбросьте давление.
- Запрещается заливать топливо в двигатель в помещении.
- Переместите изделие минимум на 3 м от места заправки топливом, прежде чем его запускать.

Не наливайте в топливный бак слишком много топлива. Плотно затяните крышку топливного бака после заправки. Если крышка топливного бака не затянута, возникает риск пожара.



Пользуйтесь проверенными емкостями для топлива.

Ни в коем случае не заправляйте емкости внутри транспортных средств или на платформах.

При заправке заправочным пистолетом нужно все время касаться ободка топливного бака или емкости. Не используйте топливные пистолеты с защелкой.

Безопасность рабочей зоны

- 1) Работайте только в условиях хорошей видимости или обеспечьте рабочее место достаточной освещенностью.
- 2) Тщательно осмотрите рабочий участок и освободите его от посторонних предметов, включая осколки стекла, куски проволоки, арматуру, камни и т.д., т.к. они могут повредить изделие или нанести травму пользователю и окружающим.
- 3) Выхлопные газы из двигателя содержат окись углерода — не имеющий запаха, токсичный и чрезвычайно опасный газ.
- 4) Запрещается запускать двигатель в помещении или в замкнутых пространствах.

Личная безопасность:

1. Во время эксплуатации, настройки, технического обслуживания или ремонтных работ всегда используйте соответствующее защитное снаряжение. Это должна быть как минимум прочная обувь, перчатки для рук, защита органов зрения и слуха. Средства индивидуальной защиты не могут полностью исключить риск получения травмы, но при несчастном случае они снижают тяжесть травмы.
2. При эксплуатации изделия всегда надевайте подходящую зимнюю одежду и прочные нескользкие ботинки с хорошей поддержкой голенистопа.
3. Всегда надевайте защитные наушники при использовании изделия. Длительное воздействие шума может привести к снижению слуха.

Использование изделия и уход за ним

- Пользуйтесь изделием правильно. Неправильное использование может привести к травме или смертельному исходу.
- Изделие предназначено только для выполнения работ, описанных в данном руководстве. Запрещается использовать изделие для других видов работ.
- Соблюдайте инструкции, изложенные в данном руководстве. Обращайте внимание на знаки безопасности и следуйте инструкциям по технике безопасности. Несоблюдение оператором инструкции и знаков может привести к травме, повреждениям или смерти.
- Следуйте инструкциям по сборке, эксплуатации и уходу за изделием.
- Не используйте поврежденное изделие. Соблюдайте график техобслуживания. Выполняйте самостоятельно только те работы по техобслуживанию, которые описаны в данном руководстве. Все другие работы по техобслуживанию должны выполняться авторизованным сервисным центром.
- Если вы не уверены в ситуации, не используйте изделие и не выполняйте его техобслуживание. Для получения необходимой информации обратитесь к специалисту по продукции, дилеру, специалисту по обслуживанию или в авторизованный сервисный центр.
- Отсоединяйте силовой провод свечи зажигания перед сборкой изделия, помещением его на хранение или проведением техобслуживания.
- Запрещается использовать изделие, если были изменены его исходные технические характеристики. Запрещено вносить изменения в конструкцию изделия без одобрения производителя. Используйте только рекомендованные производителем детали. Неправильное техобслуживание может привести к травме или смертельному исходу.
- Не вдыхайте выхлопные газы двигателя. Продолжительное вдыхание выхлопных газов двигателя опасно для здоровья.
- Запрещается запускать изделие в помещении или рядом с легковоспламеняющимися материалами. Выхлопные газы имеют высокую температуру и могут содержать искры, которые в свою очередь могут привести к пожару.
- Недостаточная вентиляция может привести к травме или смерти в результате удушья или отравления угарным газом.
- Во время работы вокруг двигателя создается электромагнитное поле. Электромагнитное поле может привести к повреждению медицинских имплантатов.

Проконсультируйтесь с врачом и изготовителем имплантата перед использованием изделия.

- Не позволяйте детям использовать изделие. Не разрешайте пользоваться изделием людям, которые не знакомы с данными инструкциями.
- Не позволяйте людям с ограниченными физическими или умственными способностями пользоваться данным изделием без присмотра. Они должны постоянно находиться под присмотром взрослого.
- Запирайте изделие в месте, не доступном для детей и лиц, не допущенных к эксплуатации изделия.
- Во время работы изделие может отбрасывать находящиеся на земле предметы, что может привести к травме. Чтобы уменьшить риск получения серьезных или смертельных травм, соблюдайте инструкции по технике безопасности.
- Запрещается оставлять изделие с работающим двигателем без присмотра.
- При возникновении несчастного случая ответственность несет оператор изделия.

ИНСТРУКЦИИ ПО ПРИМЕНЕНИЮ

- Эксплуатация на склонах с уклоном более 20 градусов запрещена.
- Запрещается использовать изделие на участках с большим количеством мусора грязи и выступающих камней.
- В соответствии с законами об ответственности изготовителя мы не несем ответственности за ущерб, вызванный эксплуатацией нашего изделия в результате:
 - Ненадлежащего ремонта изделия.
 - Использования для ремонта изделия неоригинальных деталей или деталей, не одобренных производителем.
 - Использования неоригинальных дополнительных принадлежностей или не одобренных производителем.
- Ремонта изделия в неавторизованном сервисном центре или неквалифицированным специалистом.
- Не помещайте руки или ноги рядом с вращающимися деталями или под ними. Всегда держитесь в стороне от выпускного отверстия двигателя.
- Соблюдайте предельную осторожность при работе на гравийных подъездных дорожках, тротуарах и дорогах или при их пересечении. Внимательно следите за скрытыми рисками и дорожным движением.
- В случае удара о посторонний предмет остановите двигатель, отсоедините силовой провод от свечи зажигания, внимательно осмотрите изделие на наличие повреждений и устраните их перед повторным пуском и эксплуатацией изделия. В случае нехарактерной вибрации изделия остановите двигатель и незамедлительно выполните проверку, чтобы найти причину. Вибрация, как правило, является сигналом неисправности.
- Всегда останавливайте двигатель, когда вы покидаете рабочее положение, перед прочисткой корпуса шнека или козырька желоба, а также при выполнении ремонтных работ, регулировки или осмотра.
- Перед очисткой, ремонтом или осмотром изделия остановите двигатель и дождитесь полной остановки шнеков и всех подвижных деталей. Отсоедините силовой провод свечи зажигания и держите его в стороне от свечи зажигания во избежание случайного запуска двигателя.
- При работе на склоне соблюдайте предельную осторожность.
- Запрещено использовать изделие, если на него не установлены надлежащие щитки и иные защитные устройства.
- Ни в коем случае не направляйте козырек желоба в сторону людей или мест, где возможен ущерб собственности. Не подпускайте близко детей и других посторонних лиц.
- Не превышайте нагрузку на изделие пытайтесь убирать снег с более высокой скоростью.
- Не перемещайте изделие с высокой скоростью на скользких поверхностях.
- Отключайте подачу крутящего момента на шнеки, когда изделие не используется, а также во время транспортировки.

- Используйте только инструменты и принадлежности, одобренные производителем изделия.
- Эксплуатация изделия в условиях плохой видимости или низкого освещения запрещена. Всегда сохраняйте устойчивое положение ног и крепко держитесь за рукоятки. Во время эксплуатации изделия следует идти, ни в коем случае не бежать.
- Не прикасайтесь к горячему двигателю или глушителю.
- Внимательно осмотрите место применения оборудования, уберите все придверные коврики, санки, доски, камни, провода и прочие посторонние предметы.
- Перед запуском двигателя рычаги включения движения и привода шнеков должны быть отпущены.
- Соблюдайте осторожность при обращении с топливом, поскольку оно представляет собой легковоспламеняющуюся жидкость.
- Для изделий с электростартером используйте удлинительные шнуры и розетки с рекомендованными производителем характеристиками.
- Отрегулируйте высоту корпуса шнека, чтобы он не касался поверхности, покрытой гравием или щебнем.
- Запрещено выполнять какие-либо регулировки при работающем двигателе (кроме случаев, особо отмеченных производителем).

ИНСТРУКЦИИ ПО БЕЗОПАСНОСТИ

ЗНАКИ БЕЗОПАСНОСТИ, УПРАВЛЕНИЯ И ИНФОРМАЦИИ

Символы размещены в виде наклеек, либо нанесены рельефно на корпусе.

	Прежде чем приступить к работе внимательно прочитайте инструкцию и убедитесь, что вам все понятно.		Опасность затягивания вращающимися механизмами.
	Сохраняйте дистанцию не менее 15 метров от людей и животных при работе с изделием.		При работе надевайте защитные очки, наушники. Надевайте защитную каску, если есть опасность падения предметов и ушиба головы.
	Опасность отскока посторонних предметов.		При работе используйте защитную обувь на нескользящей подошве.
	Вращающиеся детали. Опасность получения травм.		Запрещено использовать в помещении.
	Дождитесь остановки движущихся частей или ножей.		Выхлопные газы опасны для здоровья! Не запускать двигатель в закрытом помещении. Использовать только на открытых пространствах.
	Запрещено опускать руки в желоб выброса снега.		ВНИМАНИЕ! Горячая поверхность. Не прикасаться!

ТЕХНИЧЕСКИЕ ХАРАКТЕРИСТИКИ

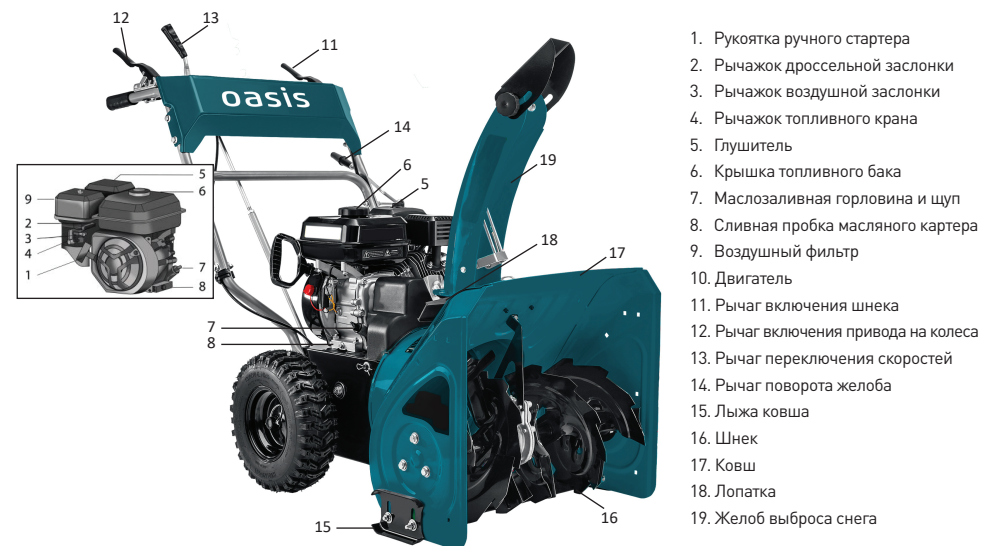
Артикул	SM-7/56K	SM-7/61K
Мощность двигателя, л.с.	7	7
Тип двигателя	Бензиновый, 4-х тактный с верхним расположением распредвала	
Материал редуктора	Алюминий	
Материал шестерен	Латунь	
Материал шнеков	Сталь	
Материал корпуса	Сталь	
Тип передвижения	Колёсный самоходный	
Система шнеков	Двухступенчатая	
Макс. ширина захвата, см	56	61
Макс. высота захвата, см	54	54
Диаметр шнеков, см	30	30
Объем двигателя, см ³	212	212
Рабочие обороты двигателя, об/мин	3600	3600
Используемое топливо	АИ-92	АИ-92
Объем топливного бака, л	3,6	3,6
Моторное масло, тип	SAE 5W30	SAE 5W30
Объем масляного картера, л	0,6	0,6
Стартер	Ручной	Ручной
Количество передач	6 вперед/ 2 назад	6 вперед/ 2 назад
Регулировка направления выброса снега	Винтовой привод	Винтовой привод
Регулировка угла выброса снега	Ручная	Ручная
Управление шнеком	Тросовый привод	Тросовый привод
Тип колеса	Пневматическое бескамерное 13"	Пневматическое бескамерное 14"
Максимальный уклон при работе, °С	20°	20°
Максимальная дальность выброса, м	13	13
Механическая разблокировка колес	+	+
Блокировка ручек	+	+
Наличие праймера	+	+
Расширители ковша	-	+
Снегообрушители	-	+
Габаритные размеры, см	145x60x120	145x65x120
Вес, кг*	80	85

*Указанное в паспорте значение массы и фактическая масса изделия могут отличаться друг от друга. Погрешность может составлять ±10% от заявленных величин.

Данная погрешность никак не влияет на качество работы изделия, его долговечность и надежность. Указанные технические параметры измерены в идеальных заводских условиях. Производитель оставляет за собой право менять внешний вид, технические параметры и комплектацию товара без специального уведомления


1) Все технические параметры измерены в идеальных заводских условиях.



ТИПОВОЕ УСТРОЙСТВО СНЕГОУБОРОЧНОЙ МАШИНЫ



КОМПЛЕКТАЦИЯ

Рычаг поворота желоба	Рычаг переключения скоростей	Желоб выброса снега	Колеса
Основание руля	Лыжи металлические	Лыжи пластиковые	Пакет с крепежом 3 (Шпильки колесные) Пакет с крепежом 1 (Для крепления основания руля)

				
Пакет с крепежом 5 (Для крепления желоба)	Пакет с крепежом 4 (Для крепления лыж и тяги привода переключения передач)	Пакет с крепежом 2 (Для крепления рукоятки)	Монтажный набор	Руководство по эксплуатации с гарантийным талоном

	
Снегообрушители (для модели SM-7/61K)	Расширитель ковша (для модели SM-7/61K)

РЕКОМЕНДАЦИИ ПО ЭКСПЛУАТАЦИИ

Извлечение снегоотбрасывателя из упаковки

1. Извлеките из коробки отдельные компоненты, входящие в комплектацию поставки изделия. Обратите внимание, что панель управления имеет связь со снегоотбрасывателем посредством тросовых приводов. Тросовые приводы предварительно настроены на заводе-изготовителе и не отсоединены для облегчения сборки. Они не требуют регулировки перед первым запуском. Будьте внимательны при распаковке, при необходимости разрежьте коробку ножом.

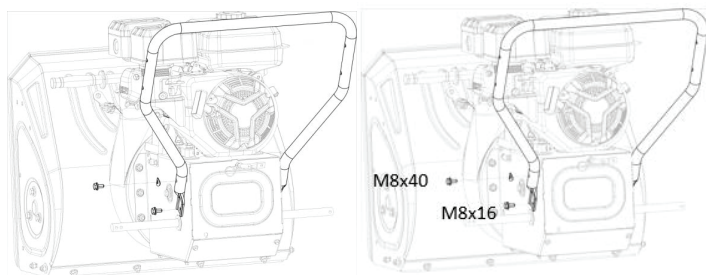
2. Снимите весь упаковочный материал.

3. Убедитесь, что внутри не осталось отдельных компонентов.

4. Извлеките агрегат из упаковки и убедитесь, что внутри не осталось отдельных компонентов.

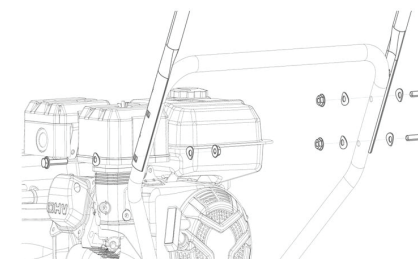
Установка основания руля (Пакет с крепежом 1)

Закрепите основание руля к корпусу трансмиссии болтами из пакета. Для верхних двух отверстий используйте Болт M8x40 и гнутые шайбы M8. Для нижних двух отверстий используйте Болт M8x16 без установки шайбы. Момент затяжки 2,5 кгс*м.



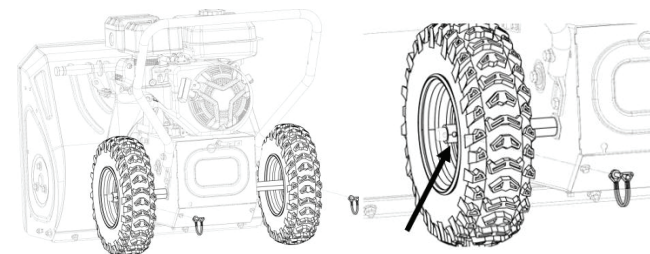
Установка рукоятки (Пакет с крепежом 2)

Закрепите рукоятку на основание руля в трех точках как показано. В четвертой точке будет устанавливаться винтовой привод желоба (описано ниже)



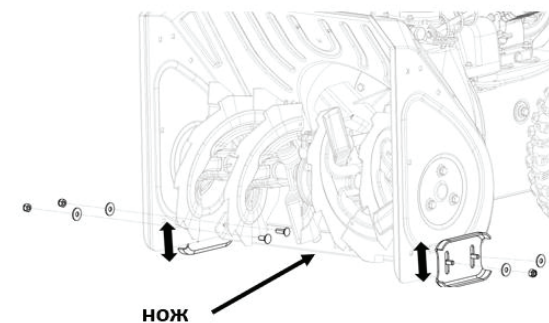
Установка колес (Пакет с крепежом 3)

Установите колеса на ось так, чтобы "елочка" рисунка протектора смотрела по направлению движения, зашплинтуйте. Обратите внимание, что по умолчанию предполагается установка шплинта во внутреннее отверстие. Также, возможна установка шплинта во внешнее отверстие без фиксации колеса. При этом колесо должно оставаться свободно вращающимся. Таким образом будет обеспечена функция разблокировки колёс и разворот снегоуборщика на месте станет значительно легче (например, для транспортировки по помещению), но в таком случае левое колесо приводиться в движение от двигателя не будет.

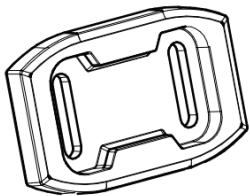


Установка лыж и тяги привода переключения передач (Пакет с крепежом 4)

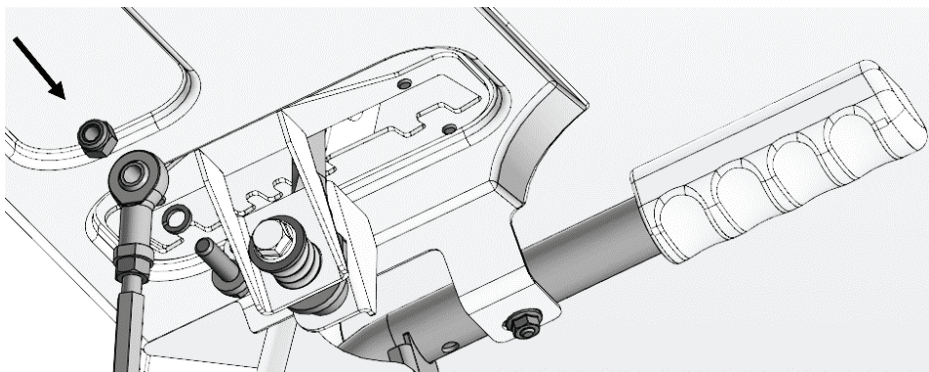
Используйте из пакета болты с полукруглой головкой M8x25 (2 шт.) и M8x30 (2 шт.). Более длинные болты M8x30 используются для установки в отверстия в глубине ковша (отверстия металлическом ноже). Установите шайбы M8 (4 шт.) с внешней стороны изделия, затяните гайками M8 (4 шт. с нейлоновым кольцом). Отрегулируйте положение в пазах на высоту 1-3 см ниже ножа ковша. Момент затяжки 2 кгс*м.



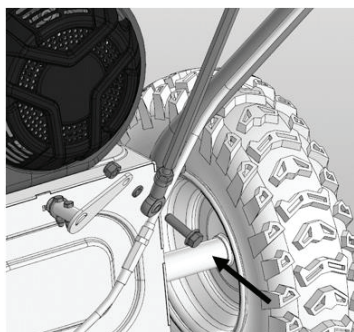
Снегоуборщик комплектуется дополнительными пластиковыми лыжами для работы на тротуарной плитке. Если необходимо использование пластиковых лыж, снимите металлические и установите пластиковые.



Соедините тягу переключения скоростей со стороны панели, последовательно установив на приварной болт рычага переключения передач шайбу гроверную М8, тягу переключения скоростей и закрутив гайку нейлоновым кольцом М8.



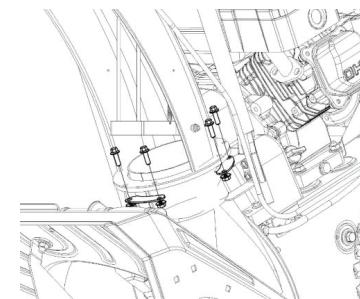
Вставьте Болт М8х30 фланцевый в нижнее отверстие тяги переключения скоростей, установите на него шайбу гроверную М8, поместите болт в вилку редуктора, зафиксируйте гайкой М8 с нейлоновым кольцом.



ВНИМАНИЕ! Только такая последовательность крепежа обеспечит достаточный свободный ход тяги при переключениях. Момент затяжки 2,5 кгс*м.

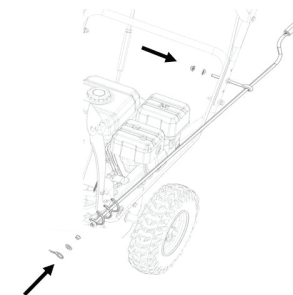
Установка желоба выброса снега (Пакет с крепежом 5)

Установите желоб на корпус ротора через пластиковое кольцо, закрепите с помощью скоб, винтов М6 и гаек по аналогии со скобой, предварительно закрепленной на заводе изготовителе. При затяжке гаек не прикладывайте чрезмерное усилие, это может вызвать деформацию пластиковой прокладки. Момент затяжки 0,5 кгс*м.



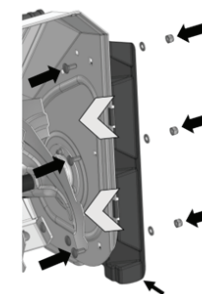
Установка привода поворота желоба.

Установите тягу к рулю через формованные шайбы, гайку М8 закрутите до касания, но не затягивайте. Другой конец тяги установите на ковш в отверстие кронштейна со следующей очередностью: втулка, шайба, шплинт. Отрегулируйте удобное положение рукоятки в поперечном направлении гайками М8 на руле, затяните гайки. Момент затяжки 2,5 кгс*м.



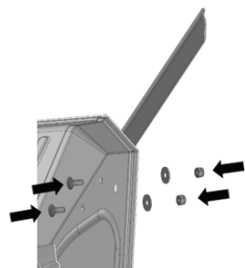
Установка расширителей (Для модели SM-7/61K. Пакет с крепежом 6)

Смонтируйте расширители, установив зацепами на внутреннюю часть боковины ковша. Обратите внимание, что скругление расширителя должно быть внизу (см. нижнюю стрелку). Расширитель устанавливается с усилием в местах зацепов и при необходимости воспользуйтесь резиновой киянкой. Совместите отверстия в расширителе и боковине, а потом закрепите с помощью мебельных болтов М8х20, шайб М8 и гаек М8 как показано на рисунке. Момент затяжки 2 кгс*м.

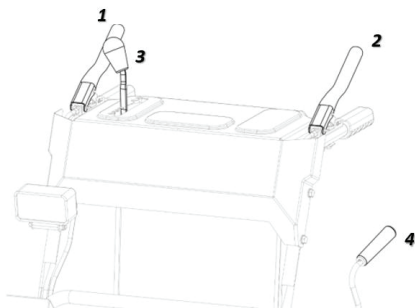


Установка снегообрушителей (Для модели SM-7/61K. Пакет с крепежом 6)

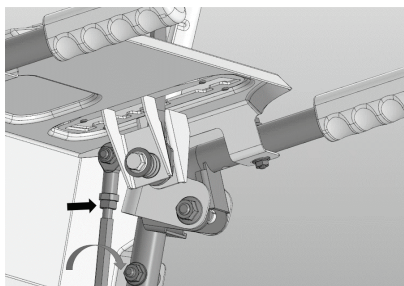
Приложите снегообрушители к верхним отверстиям на боковинах ковша и закрепите с помощью мебельных болтов M8x20, шайб M8 и гаек M8 как показано на рисунке. Момент затяжки 2 кгс*м.

**Органы управления и регулировка****Органы управления:**

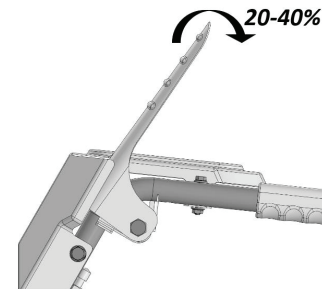
1. Рычаг включения привода движения. Всегда отпускайте рычаг перед переключением скорости.
2. Рычаг включения вращения шнеков
3. Рычаг выбора скорости движения. Предназначен для выбора оптимальной скорости движения вперед при уборке снега или назад для маневрирования.
4. Рычаг поворота желоба выброса снега

**Регулировка.**

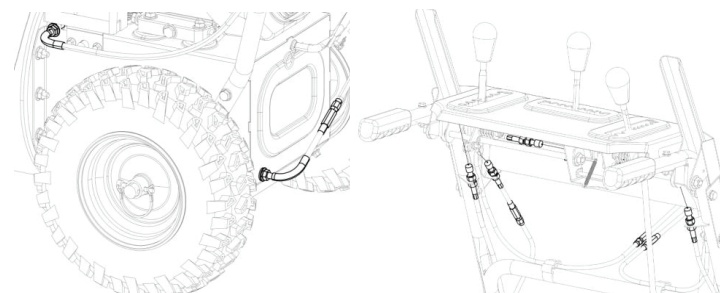
Длина тяги переключения скоростей отрегулирована на заводе изготовителе. При необходимости подрегулировать можно вращением шестигранной тяги, предварительно ослабив контргайки сверху и снизу. Обратите внимание, что одна из гаек с левой резьбой и откручивать её нужно по часовой стрелке (взгляд со стороны тяги в сторону шарнира). Отрегулируйте тягу таким образом, чтобы при включении первой передней скорости и нажатой правой рукоятке снегоотбрасыватель двигался вперед, а при включении задней первой скорости (R1) он двигался назад приблизительно с такой же скоростью. Законтрите гайки. Момент затяжки 2 кгс*м.



Тросовые приводы отрегулированы на заводе-изготовителе. В случае необходимости в процессе эксплуатации отрегулируйте натяжения тросовых приводов. При регулировке привода хода и шнеков свободный ход рукоятки должен быть 20-40% от полного хода ручки.



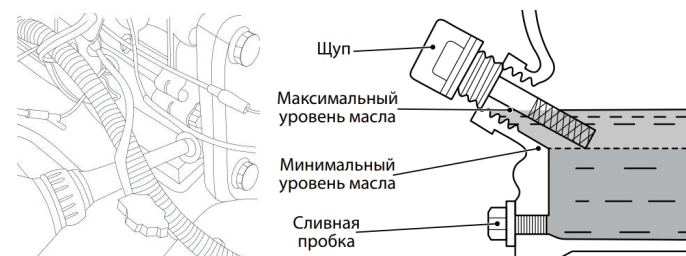
Регулировка производится поворотом муфт и/или гайками на концах крепления тросов.

**Эксплуатация****Перед началом эксплуатации**

- Позаботьтесь, чтобы в рабочей зоне не находились люди и животные.
- Выполняйте осмотр перед каждым запуском.
- Убедитесь в правильности подключения силового провода к свече зажигания.
- При необходимости залейте масло или бензин.

Заправка двигателя маслом

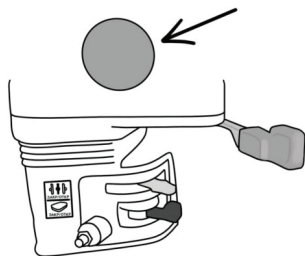
1. Отверните крышку маслозаливной горловины и вытрите щуп чистой тканью.
2. Залейте масло SAE5W30 до верхней отметки щупа.



Уровень масла проверяйте, не заворачивая щуп. Регулярно перед каждым запуском двигателя проверяйте уровень масла.

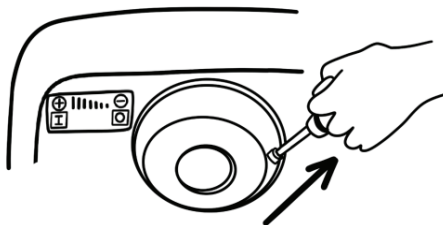
3. Заверните крышку маслозаливной горловины до упора.

4. Подкачайте топливо 3-мя нажатиями на праймер воздушного фильтра (9). Когда производится запуск после полностью опустошенного топливного бака следует увеличить количество нажатий до 5-6 для заполнения системы подачи топлива.

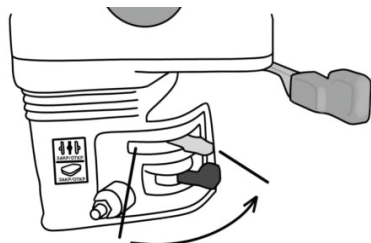


ВНИМАНИЕ: не переполняйте двигатель топливом слишком большим количеством подкачиваний праймером. Это может привести к заливанию свечи зажигания, что затруднит запуск двигателя. В случае залива подождите несколько минут, а затем попробуйте снова запустить двигатель, не нажимая на праймер.

5. Выбрав свободный ход, резко потяните за ручку стартера (1). Не бросайте ручку после запуска, плавно верните ее в исходное положение.



Если для запуска закрывалась воздушная заслонка (3), то плавно переведите ее в положение «открыто».



6. Дайте двигателю поработать на холостых оборотах в течение 23 минут, прежде чем приступить к работе.
7. Если двигатель не работает должным образом, остановите его (см. ниже)

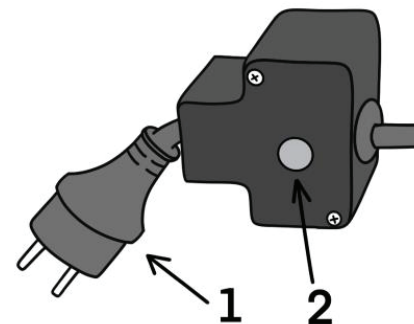
Запуск двигателя электростартером (при наличии электростартера).

ВНИМАНИЕ!

Соблюдайте осторожность при подключении удлинителя, не допускайте попадания влаги в штепсельный разъем. Опасность поражения электрическим током! Используйте только соответствующие удлинители и кабели питания. Не допускайте повреждения изоляции электрического кабеля.

Выполните пункты 14 (см. выше)

- 5 Подключите сетевой удлинитель, рассчитанный на напряжение 220В к штепсельной вилке стартера 1. Нажмите кнопку стартера 2 и удерживайте ее в течение 35 секунд. Произойдет прокручивание вала двигателя и его запуск. Как только двигатель запустился, незамедлительно отпустите кнопку включения электростартера и отсоедините электрический удлинитель от штепсельной вилки снегоуборщика. Если двигатель не запустился, сделайте перерыв в течение 1520 секунд и повторите попытку.



Выполните пункты 6, 7 (см. выше).

Если после 3-5 попыток двигатель не завелся, проверьте правильность выполнения действий по запуску двигателя.

Если двигатель не запускается, это может быть обусловлено следующими причинами:

- 1) Уровень масла ниже минимального — сработала система блокировки;
 - 2) Бензин или воздух не поступают в камеру сгорания или поступают в недостаточном/ избыточном количестве (нет топлива в баке, перекрыт топливный кран, загрязнены топливный или воздушный фильтры, не отрегулирован или засорен карбюратор);
 - 3) Отсутствует искрообразование или оно недостаточно (высоковольтный провод отсоединен от свечи, загрязнены или не отрегулированы электроды свечи зажигания, неисправна свеча зажигания).
- Для установления причины отсоедините высоковольтный провод, выверните свечу зажигания.



Влажная свеча зажигания свидетельствует об отсутствии искрообразования или поступлении воздуха, сухая — о недостаточном поступлении топлива.

Для устранения указанных причин выполните следующие действия.

При влажной свече:

а) Проверьте и при необходимости просушите, очистите и отрегулируйте (см. раздел Периодическое обслуживание) электроды свечи зажигания или замените свечу; ПРИМЕЧАНИЕ! Не применяйте для просушки и очистки электродов свечи открытое пламя — это может повредить свечу зажигания и вывести ее из строя.

б) проверьте правильность положения рычага 3 в зависимости от температуры двигателя;

в) проверьте состояние воздушного фильтра и при необходимости очистите его в соответствии с разделом Периодическое обслуживание;

г) освободите камеру сгорания от излишков топлива. Для этого при выкрученной свече зажигания 2-3 раза плавно (для исключения накачивания нового топлива) проверните двигатель ручкой стартера;

д) убедитесь в соответствии типов топлива и масла указанным выше.

При сухой свече:

а) Проверьте наличие топлива в баке и уровень масла. При необходимости, долейте;

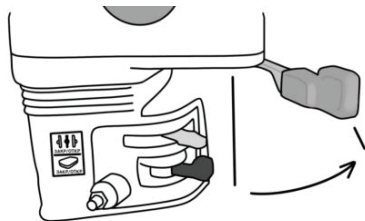
б) убедитесь, что топливный кран 4 открыт и проверьте состояние топливного фильтра тонкой очистки. При необходимости, очистите его (см. раздел Периодическое обслуживание);

в) проверьте и, при необходимости, отрегулируйте электроды свечи зажигания (см. раздел Периодическое обслуживание); Вверните обратно свечу, установите высоковольтный провод. Повторите попытку запуска сначала.

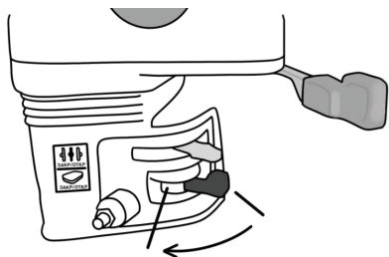
Если после выполнения вышеуказанных действий двигатель не запускается, обратитесь в сервисный центр.

Остановка двигателя

1. Переведите рычажок дроссельной заслонки в зону минимальных оборотов, в крайнем положении произойдет замыкание электрического контакта и двигатель остановится.



2. Переведите рычажок топливного крана в положение «закрыто»



ВНИМАНИЕ: при хранении изделия, рычажок топливного крана должен находиться в положении «закрыто»



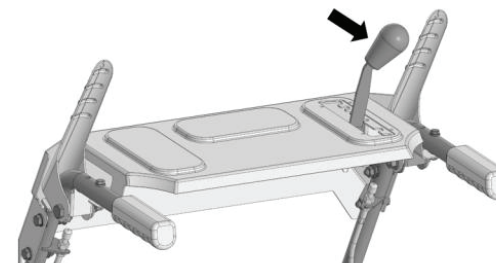
Не используйте изделие с не полностью включенными рычагами привода хода или шнека в течение продолжительного времени; это может привести к преждевременному износу или сгоранию ремней.

Эксплуатация изделия

1. Для начала работы переведите двигатель на большие обороты, переведя рычажок дроссельной заслонки в положение «быстро».

ВНИМАНИЕ! Для увеличения срока службы, перед использованием нового снегоуборщика или снегоуборщика, прошедшего капитальный ремонт, необходимо рекомендуется пройти процесс обкатки. У нового снегоуборщика период обкатки составляет 5 часов. Правильное обращение с снегоуборщиком в период обкатки является важным фактором для продления срока службы двигателя. В период обкатки частота вращения коленвала двигателя не должна доходить до максимальной. Обороты должны составлять 2800—3000 об/мин, рычаг дроссельной заслонки расположен на 2/3 в сторону максимальных оборотов. Непрерывный режим работы снегоуборщика в период обкатки — не более 2 часов. На каждый час работы совершайте паузу в 10-15 минут для охлаждения двигателя. Визуально контролируйте состояние узлов и деталей. По окончании периода обкатки проведите внешний осмотр снегоуборщика.

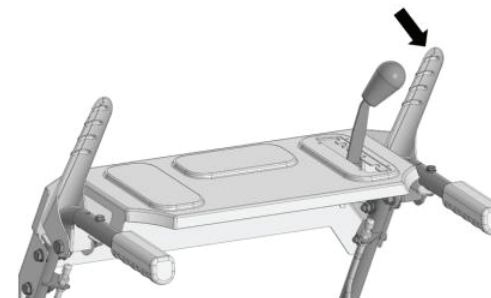
2. Для движения вперед с помощью рычага выбора передачи выберите одну из шести передач, наиболее подходящую для условий работы.



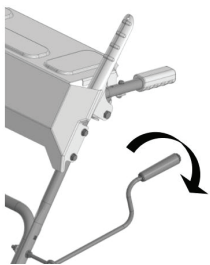
3. Для движения назад с помощью рычага выбора передачи выберите одну из двух передач заднего хода.

4. Для включения привода колес прижмите рычаг включения привода колес к рукоятке.

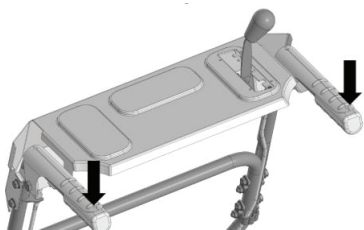
5. Для включения шнека и ротора выброса снега прижмите рычаг включения шнеков к рулю.



6. Для изменения направления выброса снега вращайте рукоятку изменения направления выброса снега.



8. Взаимная блокировка ручек. Наш снегоуборщик может быть опционально оснащен системой взаимной блокировки ручек, которая обеспечивает возможность управления одной рукой. После того, как будут прижаты обе ручки, ручка включения шнеков заблокируется и будет прижата к рукоятке. Для разблокировки ручки привода шнеков отпустите ручку привода колес.

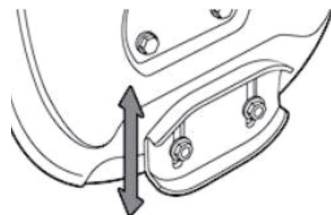


Рекомендации по выбору передачи

- 1 и 2 передачи предназначены для работы с тяжелым и слежавшимся снегом
- 3 передача для работы с легким снегом
- 4 и 5 передач для работы с очень легким свежавывавшим снегом
- 6 передача транспортная

Регулировка опорных лыж

1. Опорные лыжи ограничивают расстояние между очищаемой поверхностью и скребком для того, чтобы посторонние предметы во время работы не попадали в шнек снегоуборщика.

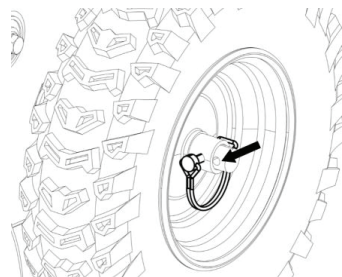


7. Для изменения высоты выброса ослабьте гайки-барашки и установите нужный угол козырька желоба выброса снега.



Использование разблокировки колес

Для улучшения маневренности при транспортировке или при легких условиях работы, можно разблокировать левое колесо. Для этого нужно переместить крепежный палец колеса в отверстие, расположенное перед ступицей диска.



2. Для регулировки положения опорных лыж ослабьте винты и гайки их крепления, переместите лыжи в новое положение и затяните болты.
3. Обе лыжи должны касаться всей своей плоскостью поверхности земли, для исключения неравномерного износа.
4. При использовании снегоуборщика на неровной поверхности (гравийные дорожки и т.п.), следует устанавливать максимальное расстояние между скребком и поверхностью земли, перемещая лыжи максимально вниз относительно кожуха
5. При использовании снегоуборщика на ровных и твердых поверхностях, устанавливайте минимальное расстояние 1-3 см между скребком и поверхностью земли.
6. Если опорные лыжи будут выставлены таким образом, что скребок будет касаться очищаемой поверхности, то это может привести не только к преждевременному износу скребка, но и к преждевременному износу ходовой части снегоуборщика.

Предотвращение обмерзания после использования

Примечание: на рычагах управления и подвижных деталях возможно намерзание льда. Не прилагайте слишком большое усилие к рычагам управления. Если не удастся сдвинуть рычаг управления или деталь, устраните обледенение, запустите двигатель и дайте ему поработать несколько минут.

Для предотвращения намерзания льда каждый раз очищайте изделие после использования:

1. Остановите двигатель, дождитесь остановки всех вращающихся частей.
2. Удалите снег и лед с внешних поверхностей изделия лопаткой из комплекта или щеткой.
3. Поверните желоб влево и вправо чтобы удалить лед.
4. Удалите пластиковой лопаткой основную массу снега со шнеков и крыльчатки выброса.

Обкатка снегоуборочной машины

Чтобы продлить срок службы, перед использованием новой снегоуборочной машины или снегоуборочной машины, прошедшей капитальный ремонт, необходимо пройти процесс обкатки, включающий в себя 2 условия:

1. Единоразовая замена масла через 5 и 20 часов.
2. Период облегченной работы 20 часов. Все соединительные узлы, такие как болты, стыкующие основные части, перед обкаткой необходимо крепко затянуть. Снегоуборочную машину необходимо заправить топливом, смазочным маслом. У новой снегоуборочной машины период обкатки (облегченной работы) составляет 20 часов. Правильное обращение со снегоуборочной машиной в период обкатки является важным фактором для продления срока службы двигателя. Во время обкатки все работающие детали притираются друг к другу и калибруют рабочий зазор. В связи с этим первые 20 часов работы выполняйте следующие требования:

- В период обкатки частота вращения коленвала двигателя должна быть 2800-3000 об/мин, ручка регулятора оборотов расположена на 2/3 в сторону максимальных оборотов.
- Непрерывный режим работы снегоуборочной машины в период обкатки – не более 2 часов. На каждый час работы совершайте паузу в 10-15 минут для охлаждения двигателя.
- Визуально контролируйте состояние узлов и деталей, проверяйте их надежность крепления.

По окончании периода обкатки проведите техобслуживание и осмотр снегоуборочной машины, обязательно полностью замените смазочное масло в двигателе!

Достижение оптимальных результатов

- Двигатель должен работать на полной мощности.
- Регулируйте скорость изделия с помощью рычага управления скоростью движения в соответствии с количеством и качеством снега. Убедитесь, что изделие выбрасывает снег равномерно.
- Проще и эффективнее убирать снег сразу после того, как он выпал.
- По возможности направляйте выброс снега по ветру.
- Не используйте изделие, если желоб забился снегом. Для очистки на ковше закреплена пластиковая лопатка.

ВОЗМОЖНЫЕ НЕИСПРАВНОСТИ И МЕТОДЫ ИХ УСТРАНЕНИЯ

Неисправность	Возможная причина	Устранение неисправности
Двигатель не запускается	Нет топлива в баке или топливо низкого качества. Проверьте уровень топлива. Залейте качественное топливо.	Нет топлива в баке или топливо низкого качества. Проверьте уровень топлива. Залейте качественное топливо.
	Холодный двигатель. Не подкачено топливо.	Тройным нажатием на паймер подкачайте топливо.
	Высоковольтный провод свечи не подключен.	Подсоедините высоковольтный провод к свече.
	Недостаточный уровень масла	Проверьте уровень
	В топливе присутствует вода или слишком старое топливо.	Опорожните топливный бак и карбюратор. Залейте в топливный бак свежее топливо.
	Топливный кран закрыт (в положении ВЫКЛ)	Откройте топливный кран
	Рычаг дроссельной заслонки (газа) в положении «медленно»	Переведите рычаг дроссельной заслонки в среднее положение
	Наконечник свечи зажигания надет не плотно.	Проверьте наконечник свечи зажигания.
	Неправильное положение воздушной заслонки.	Закройте воздушную заслонку.
	Неисправная свеча зажигания.	Замените свечу зажигания.
Двигатель не развивает достаточную мощность	Мокрый глубокий снег вызывает чрезмерную нагрузку на двигатель.	Уменьшите ширину захвата при уборке.
	Затруднен проход снега через желоб выброса.	Прочистите желоб пластиковой лопаткой, закрепленной на ковше.
	Рычаг дроссельной заслонки (газа) неверно установлен.	Переведите рычаг в положение «быстро»
	Неправильный зазор или отложения между электродами свечи зажигания.	Проверьте свечу зажигания. При необходимости замените
	Неправильно установлена воздушная заслонка.	Откройте воздушную заслонку.
	Некачественное топливо.	Замените топливо.
Чрезмерная вибрация.	Засорен воздушный фильтр.	Очистьте воздушный фильтр.
	Повреждение шнека или его деталей.	Остановите двигатель. Произведите осмотр.
Снегоотбрасыватель не перемещается	Ослаблены резьбовые соединения.	Затяните крепления. Если вибрация продолжается, обратитесь в сервисный центр.
	Неправильно отрегулирован трос привода колес.	Проведите контроль натяжения и регулировку троса привода колес
	Износ или обрыв кольца ведомого фрикционного диска.	Обратитесь в сервисный центр для ремонта.
Двигатель работает, но снегоборщик не выбрасывает снег	Износ или обрыв ремня привода колес.	Замените приводной ремень. Обратитесь в сервисный центр
	Трос привода шнека отрегулирован неправильно.	Отрегулируйте трос привода шнека
	Шнек заблокирован посторонним предметом.	Освободите шнек
	Разрушены срезные штифты.	Замените срезные штифты.
Снег не отбрасывается должным образом	Износился, разорвался или слетел со шкивов приводной ремень	Обратитесь в авторизованный сервисный центр.
	Затруднен проход снега через отводящий желоб.	Прочистите желоб пластиковой лопаткой, закрепленной на ковше.
	Посторонний предмет не дает вращаться шнеку.	Заглушите двигатель и дождитесь остановки вращающихся частей! Удалите посторонний предмет.
Проскальзывает приводной ремень шнека	Проскальзывает приводной ремень шнека	Проведите регулировку натяжения приводного ремня.

Двигатель останавливается при включении рычага привода шнека	Затруднен проход снега через отводящий желоб. Посторонний предмет не дает вращаться шнеку. Шнек скован льдом	Заглушите двигатель и дождитесь остановки вращающихся частей! Прочистите отводящий желоб шнеки и крыльчатку ротора пластиковой лопаткой, закрепленной на ковше.
Снегоотбрасыватель при движении сворачивает в сторону	Не равное давление в шинах.	Отрегулируйте давление в шинах
	Опорные лыжи установлены неправильно.	Отрегулируйте опорные лыжи.

- Во всех случаях нарушения нормальной работы инструмента, например: падение оборотов двигателя, изменение шума, появление постороннего запаха, дыма, вибрации, стука - прекратите работу и обратитесь в сервисный центр.
- Для устранения неисправностей следует обращаться в сервисный центр.

УСЛОВИЯ ТРАНСПОРТИРОВАНИЯ, ХРАНЕНИЯ И УТИЛИЗАЦИИ

Транспортировка

- Слейте топливо и моторное масло перед транспортировкой. Допускается транспортировать изделие любым видом закрытого транспорта в упаковке производителя или без нее, с сохранением изделия от механических повреждений, атмосферных осадков, воздействия химически-активных веществ и обязательным соблюдением мер предосторожности при перевозке хрупких грузов, что соответствует условиям перевозки 8 по ГОСТ 15150-89.

- Не допускается в процессе транспортировки переворачивать, класть набок и наклонять изделие более чем на 20 градусов от горизонтали.

Хранение

Оборудование необходимо хранить в упаковке производителя в закрытых или других помещениях с естественной вентиляцией без искусственно регулируемых климатических условий при температуре от -20 до +40 °С. Категория условий хранения 2 (с) по ГОСТ 15150. Не допускать воздействия прямых солнечных лучей, механических, химических факторов, влаги, агрессивных жидкостей, резких перепадов температуры и влажности. Не допускается в процессе хранения переворачивать, класть набок и наклонять изделие более чем на 20 градусов от горизонтали.

Утилизация

По окончании срока службы не выбрасывайте технику с бытовыми отходами! Отслужившее срок изделие должно утилизироваться в соответствии с законодательством РФ.

ТЕХНИЧЕСКОЕ ОБСЛУЖИВАНИЕ

Система выпуска отработанных газов (ОГ)

Система выпуска ОГ предназначена для максимального снижения уровня шума и отвода выхлопных газов в сторону от оператора.

Запрещается использовать изделие если система выпуска ОГ повреждена или отсутствует. Повреждение системы выпуска ОГ приводит к увеличению уровня шума и риску возгорания.

Регулярно осматривайте систему выпуска ОГ и проверяйте, что она правильно закреплена и не повреждена.

Прежде чем приступить к техобслуживанию изделия, остановите двигатель и отсоедините кабель от свечи зажигания. При несоблюдении правил и сроков выполнения техобслуживания риск получения травмы или повреждения изделия возрастает. Выполняйте техобслуживание строго в соответствии с данным руководством. Все прочие виды сервисного обслуживания должны проводиться в авторизованном сервисном центре.

Регулярно проводите техническое обслуживание изделия, чтобы избежать возникновения неисправностей. При эксплуатации изделия возможно ослабление резьбовых соединений и износ компонентов.

Все работы по техническому обслуживанию производите только с использованием средств индивидуальной защиты при выключенном и остывшем двигателе. При проведении любых работ по техническому обслуживанию изделия ОБЯЗАТЕЛЬНО снимайте высоковольтный провод со свечи зажигания.

Регулярно очищайте от грязи и пыли поверхности изделия.

График проведения технического обслуживания

Техническое обслуживание	Перед каждым началом работы	Каждые 20 часов	Каждые 50 часов	Каждые 100 часов
Уровень моторного масла, проверка				
Замена моторного масла*				
Проверка на утечки топлива или масла				
Удаление льда, посторонних предметов из шнека и крыльчатки ротора				
Проверка давления в шинах. 1,5±0.1 Атм				
Замена свечи зажигания				
Замена смазки в редукторе шнеков				
Топливный фильтр грубой очистки				
Резьбовые соединения				

* Заменяйте масло после первых 20, 50, 100 ч работы, а затем каждые 100 ч.

Общий осмотр снегоуборщика

- Проверьте на отсутствие посторонних предметов в шнеке и крыльчатке выброса.
- Проверьте функционирование приводов нажатием на рычаги.

Проверка уровня масла



ВНИМАНИЕ: слишком низкий уровень масла может привести к повреждениям двигателя. Проверьте уровень масла перед каждым запуском изделия.

1. Расположите изделие на ровной поверхности.
2. Отверните крышку маслозаливной горловины (7) вместе с щупом.
3. Протрите щуп чистой тканью.
4. Не закручивая, вставьте крышку маслозаливной горловины (7) до упора, чтобы получить достоверную информацию об уровне масла.
5. Извлеките щуп /
6. Проверьте уровень масла на щупе.
7. Если уровень масла низкий, долейте моторное масло и проверьте уровень масла еще раз.

Замена моторного масла

1. Дайте двигателю поработать несколько минут, чтобы нагреть масло. Теплое масло лучше стекает, захватывая больше загрязнений.



ВНИМАНИЕ: Моторное масло горячее. Избегайте контакта отработанного моторного масла с кожей.

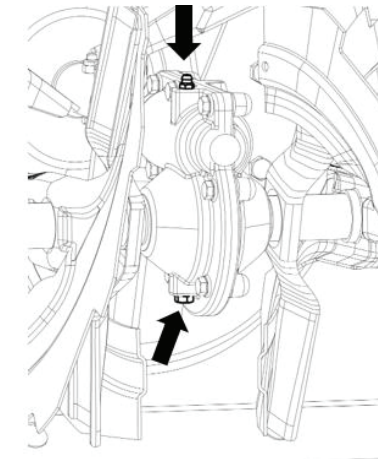
2. Расположите изделие на ровной поверхности.
3. Установите емкость под сливную пробку (8).
4. Отверните сливную пробку (8), немного наклоните изделие и слейте отработанное масло в емкость.
5. Верните изделие в рабочее положение.
6. Заверните сливную пробку.
7. Залейте новое масло до максимального уровня.
8. Убедитесь в отсутствии протечек.



ВНИМАНИЕ: не выливайте отработанное масло в канализацию или на землю. Отработанное масло должно сливаться в специальные емкости и отправляться в пункты сбора и переработки отработанных масел. Берегите окружающую нас природу!

Смазка редуктора

1. Очистите пресс-масленку на корпусе редуктора. Открутите нижний болт для возможности выхода старой смазки.



2. Для смазки редуктора рекомендуется использовать низкотемпературную консистентную смазку класса NLGI 2.
3. Используя шприц для консистентной смазки закачайте около 80 г смазки в редуктор.

Проверка и замена свечи зажигания



ВНИМАНИЕ: всегда используйте только указанный тип свечи (F7TC). Использование неправильного типа свечи зажигания может привести к повреждению двигателя.

- Проверьте свечу зажигания, если двигатель не набирает мощность, плохо заводится или плохо работает на холостых оборотах.
- Если свеча зажигания загрязнена, очистите её, проверьте зазор. Зазор должен быть 0,7-0,8 мм.
- При необходимости замените свечу зажигания.

При установке новой свечи вверните ее руками до упора и затяните ключом еще на 1/2 оборота. При повторной установке снятой свечи затяните ее ключом на 1/4 оборота. При необходимости, очистите высоковольтный провод. Для этого используйте чистую ветошь, смоченную спиртом.

Осмотр шнеков и скребка

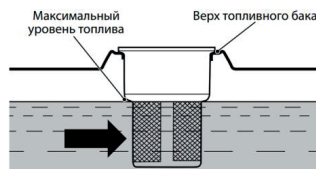
1. Осматривайте шнеки (16) и крыльчатку выброса каждый раз перед использованием.
2. В случае деформации шнеков и/или крыльчатки в результате попадания посторонних предметов обратитесь в авторизованный сервисный центр для замены.

Обслуживание фильтра грубой очистки

Регулярно (в соответствии графиком проведения ТО) проверяйте состояние топливного фильтра грубой очистки и очищайте при необходимости.

Для этого:

1. Остановите двигатель и дайте изделию остыть;
2. Открутите крышку топливного бака. Топливный фильтр находится под крышкой в заливной горловине;

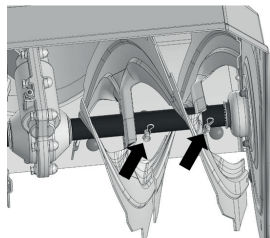


3. выньте фильтр и промойте его в бензине;
4. тщательно вытрите его и высушите на воздухе;

ВНИМАНИЕ! Не промывайте фильтр водой и не устанавливайте обратно невысушенным — попавшая в топливную смесь вода может стать причиной перебоев в работе двигателя. Установите обратно фильтр и крышку топливного бака.

Замена срезных штифтов (Пакет 7)

Шнеки изделия оборудованы срезными штифтами. При избыточном усилии, например удар о куски льда или посторонние предметы, штифты может срезать. Срезные штифты имеют специально рассчитанное сечение, чтобы быть самым слабым звеном в случае чрезмерных усилий. Таким образом штифт защищает работоспособность и целостность механизма. В случае разрушения штифта, шнек перестаёт вращаться. Штифт является расходным материалом. В случае разрушения штифта, его необходимо заменить.



ВНИМАНИЕ! Запрещается использовать вместо срезных штифтов любые другие подручные предметы, такие как болты, прутки, леску ит. д. С целью сохранения работоспособности изделия, допускается использовать ТОЛЬКО срезные штифты.

Порядок замены

1. Извлеките остатки сломанного штифта из шнека. При необходимости, допустимо выбить остатки подручным предметом, например отверткой.

2. Вставьте в отверстие штифт и зафиксируйте его шплинтом. Все другие виды технического обслуживания должны проводиться только специалистами сервисных центров. В случае появления подозрительных запахов, дыма, огня, искр следует выключить изделие и обратиться в специализированный сервисный центр.

Сертификация

Все оборудование торговой марки «Oasis» проходит сертификацию на соответствие техническому регламенту Таможенного союза. Копию сертификата соответствия можно получить в торговой точке, где Вы приобрели это оборудование. Данное оборудование соответствует ТР ТС 010/2011 «О безопасности машин и оборудования» и ТР ТС 020/2011 «Электромагнитная совместимость технических средств».

ГАРАНТИЙНЫЕ ОБЯЗАТЕЛЬСТВА

Уважаемые покупатели!

Мы благодарим Вас за сделанный выбор. Вы приобрели высококачественную и технологичную продукцию.

Однако в случае возникновения любых вопросов относительно эксплуатации продукции Вы можете обратиться по номеру горячей линии 8-800-700-0098. Адреса сервисных центров Вы можете посмотреть на нашем сайте <http://fortetools.ru> в разделе «сервис».

Просим Вас ознакомиться с условиями гарантийных обязательств, действующих в рамках законодательства о защите прав потребителей и регулируемых законодательством РФ.

Мы рады предложить Вам надёжные и качественные изделия Oasis и устанавливаем на них основную гарантию сроком на 24 месяца и расширенную гарантию до 36 месяцев при соблюдении дополнительных условий*.

Пожалуйста, проверяйте комплектацию, внешний вид и правильно заполненный гарантийный талон при покупке изделия. В случае возникновения неисправностей не пытайтесь самостоятельно ремонтировать изделие, это не только опасно, но и может привести к утрате гарантии. Пожелания по качеству товара или его усовершенствованию Вы можете прислать по адресу info@forteholding.ru.

Гарантийный срок на технику Oasis начинается со дня продажи товара и предоставляется в соответствии с нижеперечисленными условиями путём бесплатного устранения недостатков инструмента, вызванных дефектами материала или изготовления.

- *• использование прибора предназначено только для бытового назначения.
- чтобы воспользоваться расширенной гарантией, необходимо зарегистрировать купленный товар на сайте нашей компании www.fortetools.ru в течение одного месяца от даты покупки. Участие в программе расширенной гарантии подтверждается выдачей сертификата на конкретный товар. Зарегистрировать товар возможно только после согласия покупателя на сохранение личных данных, запрашиваемых в процессе регистрации.
- Гарантия 36 месяцев действует только при наличии оригиналов кассового и товарного чеков, подтверждающих покупку изделия, а также при предоставлении ссылки на опубликованный положительный отзыв, длиной не менее 200 символов. Более подробная информация об условиях получения сертификата расширенной гарантии указана на нашем сайте www.fortetools.ru.
- Сертификат действителен для одного конкретного изделия.
- Серийный номер, указанный на изделии, должен совпадать с серийным номером в паспорте на данное изделие.
- При возникновении гарантийного случая в авторизованный сервисный центр компании необходимо предоставить сертификат расширенной гарантии, паспорт на изделие с заполненным гарантийным талоном, а также оригиналы кассового и товарного чеков, подтверждающих покупку изделия. Дата продажи во всех документах должна быть одинаковой.
- Сертификат расширенной гарантии позволяет воспользоваться сервисным обслуживанием во всех сервисных центрах продукции Oasis на территории Российской Федерации. Перечень сервисных центров указан на официальном сайте www.fortetools.ru.

Условия гарантийных обязательств

Производитель несет гарантийные обязательства в течение 24 месяцев с даты продажи (при отсутствии нарушений настоящих условий). Производитель не несет гарантийные обязательства обслуживания

изделия в следующих случаях:

- а) если изделие, предназначенное для личных (бытовых, семейных) нужд использовалось для осуществления предпринимательской деятельности, а также иных целях, не соответствующих его прямому назначению;
- б) в случае нарушения правил и условий эксплуатации, установки изделия, изложенных в Руководстве по установке и эксплуатации;
- в) если изделие имеет следы попыток неквалифицированного ремонта;
- г) если дефект вызван изменением конструкции или схемы изделия, не предусмотренным изготовителем;
- д) если дефект вызван действием непреодолимых сил, несчастными случаями, умышленными или неосторожными действиями потребителя или третьих лиц;
- е) если обнаружены повреждения, вызванные попаданием внутрь изделия посторонних предметов, веществ, жидкостей, насекомых.
- ж) на неисправности, возникшие при перегрузке изделия, повлекшей выход из строя электродвигателя или других узлов и деталей. К признакам перегрузки изделия относятся, помимо прочих: появление цветов побежалости, деформация или оплавление деталей и узлов изделия, потемнение или обугливание изоляции проводов электродвигателя под воздействием высокой температуры;
- з) в случае использования для ремонта изделия неоригинальных деталей или деталей, одобренных производителем;
- и) при использовании неоригинальных принадлежностей или одобренных производителем.

Гарантийное обслуживание не распространяется на узлы и детали, являющимися расходными, быстроизнашивающимися материалами, к которым относятся: шланги, трубки, щетки и насадки, адаптеры, НЕРА-фильтры, поролоновые/губчатые фильтры, мешки-пылесборники, поворотные ролики, пильная цепь и лента, пильная шина, соединительные муфты, ведущие и ведомые звездочки, болты, гайки, курки, триммерные головки, аккумуляторные блоки, направляющие ролики, уплотнения, защитные кожухи, приводные ремни и шкивы, гибкие валы, крыльчатки, фланцы крепления, ножи, элементы натяжения и крепления режущих органов, резиновые амортизаторы, резиновые уплотнители, детали механизма стартера, свечи зажигания, лента тормоза цепи, воздушный и топливный фильтры, крышка бачков, выключатель зажигания, рычаг воздушной заслонки, пружина сцепления, угольные щетки, червячные колеса, троса, провод питания (сетевой кабель), кнопки включения, сопла и т.д.

к) на инструмент, работающий с перегрузками, которые привели к тепловым задирам в цилиндро-поршневой группе;

-на инструмент с задирами в цилиндро-поршневой группе, возникшими вследствие его длительной эксплуатации на холостом ходу;

-на инструмент с задирами в цилиндро-поршневой группе, возникшими вследствие несоблюдения требований к составу и качеству топливной смеси.

Гарантийные обязательства не распространяются на следующие недостатки изделия:

- а) механические повреждения, возникшие после передачи товара потребителю;
- б) повреждения, вызванные несоответствием стандартам коммунальных систем;
- в) повреждения, вызванные использованием нестандартных и (или) некачественных расходных материалов, принадлежностей, запасных частей;
- г) при наличии механических повреждений (трещин, сколов) корпуса или шнура электропитания.

Производитель снимает с себя ответственность за возможный вред, прямо или косвенно нанесенный продукцией людям, домашним животным, имуществу в случае, если это произошло в результате несоблюдения правил и условий эксплуатации, установки изделия, умышленных или неосторожных действий потребителя или третьих лиц. В случае несоблюдения вышеизложенных условий Производитель имеет право отказать в гарантийном обслуживании изделия.

Во избежание недоразумений убедительно просим Вас внимательно изучить Руководство по установке и эксплуатации изделия, условия гарантийных обязательств, проверить правильность заполнения гарантийного талона. Гарантийный талон действителен только при наличии правильно и четко указанных: модели, серийного номера изделия, даты продажи, четких печатей фирмы-продавца и подписи покупателя.

Серийный номер и модель должны соответствовать указанным в гарантийном талоне, номер гарантийного талона должен совпадать с серийным номером изделия. При нарушении этих условий, а также в случае, когда данные указанные в гарантийном талоне изменены, стерты или переписаны, талон признается недействительным.

Гарантийный талон № _____

Внимание! Пожалуйста, потребуйте от продавца полностью заполнить гарантийный талон и отрывные талоны, правила заполнения приведены на обратной стороне талона.

Заполняется фирмой-продавцом

Изделие	
Модель	
Серийный номер	
Дата производства	
Дата продажи	
Фирма-продавец	
	Место печати фирмы-продавца
Адрес и телефон фирмы-продавца	

Исправное изделие в полном комплекте, с Руководством по установке и эксплуатации получил, с условиями гарантии и бесплатного сервисного обслуживания ознакомлен и согласен.

Подпись покупателя	
-----------------------	--

Заполняется фирмой-установщиком

	Сведения об установке изделия
Фирма-установщик	
Номер сертификата	
Дата установки	
Мастер	

Отрывной талон «А» №Заполняется фирмой
продавцом

Изделие

Место печати
фирмы-продавца

Модель

Серийный номер

Дата продажи

Фирма-продавец

Отрывной талон «Б» №Место печати
фирмы-продавца

Изделие

Место печати
фирмы-продавца

Модель

Серийный номер

Дата продажи

Фирма-продавец

Отрывной талон «В» №Заполняется фирмой
продавцом

Изделие

Место печати
фирмы-продавца

Модель

Серийный номер

Дата продажи

Фирма-продавец

Заполняется
сервисным центром

Дата приема

Дата выдачи

Выполнены работы
по устранению неисправности
(перечень работ)Продукцию получил
(владелец) ФИО, подписьАдрес, наименование
сервисного центраПечать
сервисного центраЗаполняется
сервисным центром

Дата приема

Дата выдачи

Выполнены работы
по устранению неисправности
(перечень работ)Продукцию получил
(владелец) ФИО, подписьАдрес, наименование
сервисного центраПечать
сервисного центраЗаполняется
сервисным центром

Дата приема

Дата выдачи

Выполнены работы
по устранению неисправности
(перечень работ)Продукцию получил
(владелец) ФИО, подписьАдрес, наименование
сервисного центраПечать
сервисного центра