

# oasis

РУКОВОДСТВО ПО  
ЭКСПЛУАТАЦИИ

---

**ЭЛЕКТРИЧЕСКИЙ  
РУБАНОК**



**EAC**

[www.oasis-home.ru](http://www.oasis-home.ru)

## СОДЕРЖАНИЕ

Используемые обозначения	2
Комплектация	2
Правила безопасности	2
Меры предосторожности	3
Технические характеристики	4
Устройство электрического рубанка	4
Сборка, подключение и использование прибора	5
Возможные неисправности и методы их устранения	6
Уход и обслуживание	7
Сервисное обслуживание	8
Сертификация	8
Правила хранения	9
Транспортировка и хранение	9
Правила утилизации	9
Гарантийный талон	10

**Перед началом эксплуатации электрического рубанка внимательно изучите данное руководство и храните его в доступном месте.**

**Рубанок электрический** предназначен для строгания заготовок из различных пород древесины. Производитель оставляет за собой право вносить изменения в конструкцию товара с целью улучшения характеристик продукции. Внешний вид товара может незначительно отличаться от изображений на упаковке и в паспорте на изделие.

#### ИСПОЛЬЗУЕМЫЕ ОБОЗНАЧЕНИЯ

##### ВНИМАНИЕ!

Требования, несоблюдение которых может привести к тяжелой травме или серьезному повреждению оборудования.

##### ОСТОРОЖНО!

Требования, несоблюдение которых может привести к серьезной травме или летальному исходу.

#### КОМПЛЕКТАЦИЯ

Электрический рубанок – 1 шт.

Руководство по эксплуатации – 1 шт.

Пылесборник – 1 шт.

Ключ для смены лезвий – 1 шт.

Угольные щетки – 2 шт.

#### ПРАВИЛА БЕЗОПАСНОСТИ

##### ВНИМАНИЕ!

При эксплуатации любого электроприбора необходимо соблюдать основные меры безопасности.

- Для снижения риска возникновения пожара, поражения электрическим током, несчастных случаев или имущественного ущерба перед эксплуатацией электрического рубанка прочтите руководство и храните его в доступном месте. Используйте рубанок только при напряжении, которое указано в паспортной табличке.
- Не располагайте прибор поблизости от отопительных приборов. Не используйте прибор в местах, где используется или хранится топливо, краска или другие горючие жидкости. Во время эксплуатации данный прибор нагревается. Выключите прибор и дайте ему остыть, прежде чем перемещать в другое место.
- Не вставляйте и следите за тем, чтобы во входные или выходные отверстия не попали посторонние металлические предметы, это может привести к поражению электрическим током, возникновению пожара или повреждению прибора.
- Не погружайте прибор в жидкость, следите за тем, чтобы жидкость не попала внутрь прибора, это может привести к поражению электрическим током.
- Не доставайте прибор в случае падения в воду. Немедленно выньте вилку из розетки.
- Не эксплуатируйте электрический рубанок с поврежденным шнуром, вилкой, в случае неисправностей, падения или любого другого повреждения. Обратитесь к квалифицированному электрику для проверки, электрической и механической настройки, сервисного обслуживания или ремонта прибора.
- Не прикасайтесь к работающему прибору мокрыми руками.
- Наиболее распространенной причиной перегрева является скопление пыли внутри прибора. Регулярно удаляйте скопившуюся пыль. Для этого отключите прибор от сети и пропылесосьте отверстия и решетки.
- Попадание дождевых капель может привести к поражению электрическим током. Не подключайте прибор к источнику питания до полной сборки и регулировки. Не используйте прибор в непосредственной близости от ванны, душа, плавательного бассейна или других емкостей с жидкостью.

- Не используйте прибор со скрученным шнуром питания, это может привести к перегреву и несчастным случаям. Не рекомендуется использовать шнурудлинитель.
- Не вынимайте штепсельную вилку из розетки до выключения прибора. Вынимая штепсельную вилку из розетки, не тяните за провод - держитесь за саму вилку.
- Регулярно обследуйте сетевой шнур на наличие повреждений и износа. Инструмент может использоваться только при безупречном состоянии сетевого шнура. Сетевой шнур может быть заменен только в сервисном центре.
- Если прибор не используется, отключите его от сети.

#### МЕРЫ ПРЕДОСТОРОЖНОСТИ

- Не скручивайте, не перегибайте и не сворачивайте провод вокруг рубанка, это может привести к истиранию и износу изоляции. Следите за тем, чтобы провод был вынут на всю длину.
- Во время эксплуатации следите за тем, чтобы провод не касался нагреваемой или мокрой поверхности.
- Запрещено использовать рубанок во время дождя или во влажном помещении.
- Не прячьте провод под покрытия, не кладите сверху коврики, ковровые дорожки и т.д. Расположите провод так, чтобы не споткнуться об него.
- Не оставляйте прибор без присмотра в помещении, где находятся дети или инвалиды.
- Не располагайте рубанок рядом с ванной, душем или плавательным бассейном.
- В случае повреждения шнура питания обратитесь к квалифицированному электрику или сотруднику сервисной службы.
- НЕ накрывайте работающий прибор.
- Убедитесь, что прибор полностью остыл, прежде чем убрать его на хранение.
- В случае если прибор планируется не использовать длительное время, рекомендуется очистить его и убрать на хранение (желательно в заводской упаковке) в прохладное сухое место.
- Во время работы рекомендуется пользоваться специальной защитной экипировкой, следует носить обувь с нескользящей подошвой.
- Обязательно пользуйтесь средствами защиты глаз и лица.
- Содержите рабочее место в чистоте и порядке. Беспорядок на рабочем месте может стать причиной получения травмы.
- Работайте только в условиях хорошей видимости, или обеспечьте рабочее место достаточной освещенностью.
- Не оставляйте инструмент работающим. Производите включение, только когда он находится в руках.
- Во время работы устройства никогда не подносите руку, пальцы или другие части тела к обрабатываемой рубанком поверхности.
- Убедитесь, что рубанок стоит на ровной и устойчивой поверхности.
- Не прикасайтесь руками к вращающимся частям инструмента.
- Дождитесь полной остановки движущихся по инерции частей инструмента после его выключения, не пытайтесь остановить их руками.
- Избегайте строгания по гвоздям. Перед работой проверьте образец на отсутствие в нем металлических предметов и удалите их.
- Перед началом строгания дайте рубанку поработать на холостом ходу. Обратите внимание на вибрацию или посторонние звуки, которые могут возникнуть при неправильном закреплении или плохой балансировке ножей.
- Перед включением рубанка убедитесь в том, что он не касается поверхности заготовки.
- Перед строганием дайте двигателю развить полную скорость, в противном случае возникает вероятность его перегрузки.

- При строгании влажной древесины может образовываться длинная стружка. Не пытайтесь освободить рубанок от нее с помощью пальцев, а используйте деревянную рейку.
- Данный прибор не предназначен для использования детьми. Не разрешайте детям играть с прибором.
- Не допускайте перегрева прибора.
- Прибор не следует подключать к цепи, которая часто замыкается и размыкается.
- Инструмент не предназначен для использования лицами (включая детей) с пониженными физическими, чувственными или умственными способностями или при отсутствии у них опыта или знаний, если они не находятся под контролем или не проинструктированы об использовании прибора лицом, ответственным за их безопасность.
- Любое другое использование не рекомендуется производителем и может привести к пожару, поражению электрическим током или несчастному случаю.
- Этот прибор предназначен только для до-машнего использования, не рекомендуется использовать его в промышленных целях.

**ВНИМАНИЕ!** Не позволяйте электродвигателю тормозиться под нагрузкой. В случае остановки электродвигателя при заклинивании режущего инструмента, немедленно выключите инструмент.

#### ТЕХНИЧЕСКИЕ ХАРАКТЕРИСТИКИ

	RK-82/800	RK-82/1100
Номинальная потребляемая мощность, Вт	800	1100
Параметры электропитания, В/Гц	220/50	220/50
Частота вращения рабочего вала, об/мин	16000	16000
Класс защиты	II	II
Ширина строгания за один проход, мм	82	82
Максимальная глубина строгания, мм	2	3
Ограничение пускового тока, А	6	6
Выборка четверти	-	+
Длина электрокабеля, м	2	2
Максимальный уровень шума, дБ	85	80
Размеры изделия, см	30×12,5×18	33×17,5×18,5
Вес нетто, кг	2,57	3,38

**I** Все технические параметры измерены в идеальных заводских условиях.

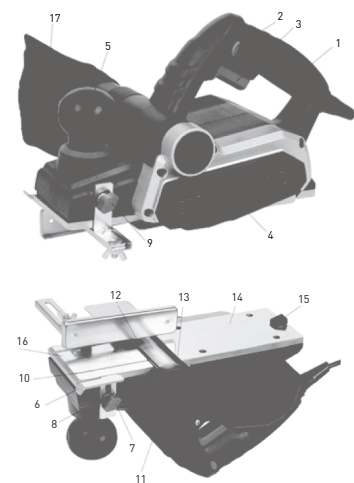
#### УСТРОЙСТВО ЭЛЕКТРИЧЕСКОГО РУБАНКА

##### Модель RK-82/800



1. Соединение для пылеулавливания
2. Кнопка блокировки
3. Переключатель работы
4. Регулятор глубины
5. Шкала
6. Основание
7. Защитная крышка

##### Модель RK-82/1100



1. Задняя рукоятка
2. Кнопка блокировки
3. Переключатель работы
4. Соединение для пылеулавливания
5. Вспомогательная рукоятка / регулятор глубины
6. Ограничитель глубины Крепежный винт Т-образной направляющей
7. Крепежный винт L-образного ограничителя глубины
8. Слот Т-образной направляющей
9. Крепежный винт L-образного ограничителя глубины
10. V-образная канавка
11. Пружинная крышка
12. Винт крепления ножа
13. Основание
14. Заднее основание
15. Автоматическая втягивающаяся ножка
16. Переднее основание
17. Пылесборник

#### СБОРКА, ПОДКЛЮЧЕНИЕ И ИСПОЛЬЗОВАНИЕ ПРИБОРА

- Откройте коробку. Извлеките все комплектующие детали. Проверьте комплектность и целостность электрического рубанка. Обеспечьте свободное пространство вокруг прибора.
- Осмотрите инструмент на отсутствие вмятин и подобных механических дефектов, которые могли возникнуть при неправильной транспортировке.

**ОСТОРОЖНО!** Начинайте работу с электрическим рубанком только после того, как полностью соберёте и проверите его в соответствие с указаниями данного руководства по эксплуатации. Подключение любых деталей и узлов рубанка осуществляется только на отключенном от сети питания приборе.

#### Включение и выключение

1. Чтобы включить инструмент, удерживайте нажатой кнопку блокировки (2) и нажмите переключатель (3).
2. Чтобы выключить инструмент, отпустите переключатель (3).

#### Строгание

1. Перед работой задайте требуемую глубину обработки.
2. Рекомендуется задавать небольшую глубину реза и выполнять несколько проходов до достижения требуемой глубины.
3. Если возможно, зажмите заготовку на верстаке.

Примечание: инструмент оснащен автоматической втягивающейся ножкой (15, модель RK-82/1100), расположенной на заднем основании, которая предотвращает контакт ножа с поверхностью верстака. Во время работы ножка автоматически отводится при проходе через кромку заготовки. Включите рубанок и дождитесь момента, когда двигатель наберет полные обороты.

Медленно и равномерно перемещайте рубанок вперед. При начале строгания приложите давление на переднюю часть рубанка, при окончании – на заднюю часть. Скорость подачи и глубина строгания определяют чистоту строгания. Рубанок строгает чисто до тех пор, пока его ножи остры. Следите за их состоянием и регулярно их проверяйте.

## Снятие фаски

Три V-образных канавки, расположенных на переднем основании, позволяют снимать фаску с кромок заготовки.

Разместите V-образную канавку на кромке заготовки и ровно проведите рубанок.

## Использование Т-образной направляющей

Т-образная направляющая используется для строгания вдоль кромок, ее можно установить на левой или правой стороне рубанка.

1. Переместите Т-образную направляющую в прорези в требуемое положение и закрепите ее крепежным винтом.
2. Перед проходом убедитесь, что поверхность Т-образной направляющей плотно прижата к кромке заготовки.

## Прорезание канавок

Для прорезания канавок L-образный ограничитель глубины используется вместе с Т-образной направляющей.

- Глубина прорезаемых канавок определяется глубиной реза и количеством проходов вдоль заготовки. Максимальная глубина канавок составляет 12,5 мм и выполняется за несколько проходов глубиной по 2 мм. Максимальная ширина канавки составляет 82 мм и определяется настройкой Т-образной направляющей.
3. Установите L-образную и Т-образную направляющие на противоположных сторонах рубанка.
  4. С помощью Т-образной направляющей задайте требуемую ширину реза и затяните направляющую винтом.
  5. Установите инструмент на ровную поверхность задним основанием, отрегулируйте L-образную направляющую так, чтобы расстояние между нижней поверхностью L-образной направляющей и плоской поверхностью было равно глубине канавки, затем затяните крепежный винт L-образной направляющей.
  6. Задайте подходящую глубину с помощью регулятора глубины реза.
  7. Выполните проход по плоской поверхности, прижимая Т-образную направляющую к кромке заготовки. Повторяйте проходы до тех пор, пока нижняя поверхность L-образной направляющей не будет выровнена по поверхности заготовки.

## ВОЗМОЖНЫЕ НЕИСПРАВНОСТИ И МЕТОДЫ ИХ УСТРАНЕНИЯ

НЕИСПРАВНОСТЬ	ВОЗМОЖНАЯ ПРИЧИНА	НЕОБХОДИМЫЕ ДЕЙСТВИЯ
Двигатель не включается.	Нет напряжения в сети питания.	Проверьте наличие напряжения в сети питания.
	Неисправлен выключатель.	Обратитесь в сервисный центр для ремонта.
	Неисправлен шнур питания.	
Повышенное искрение щёток.	Изношены щётки.	Обратитесь в сервисный центр для ремонта.
	Изношены щётки.	
	Загрязнен коллектор.	
Повышенная вибрация, шум.	Неисправна обмотка статора.	Закрепите правильно строгальные ножи.
	Строгальные ножи плохо или неправильно закреплены.	
	Неисправны подшипники.	

НЕИСПРАВНОСТЬ	ВОЗМОЖНАЯ ПРИЧИНА	НЕОБХОДИМЫЕ ДЕЙСТВИЯ
Появление дыма и запаха горелой изоляции.	Неисправность обмоток ротора или статора.	Обратитесь в сервисный центр для ремонта.
Двигатель перегревается.	Загрязнены окна охлаждения электродвигателя.	Прочистите решетку охлаждения электродвигателя.
	Электродвигатель перегружен.	Снимите нагрузку и в течение 2-3 минут обеспечьте работу инструмента на холостом ходу при максимальных оборотах.
	Неисправен ротор.	Обратитесь в сервисный центр для ремонта.
Двигатель не развивает полную скорость и не работает на полную мощность.	Низкое напряжение в сети питания.	Проверьте напряжение в сети питания.
	Сгорела обмотка или обрыв в обмотке.	Обратитесь в сервисный центр для ремонта.

— Во всех случаях нарушения нормальной работы инструмента, например: падение оборотов двигателя, изменение шума, появление постороннего запаха, дыма, вибрации, стука - прекратите работу и обратитесь в сервисный центр.

— Для устранения неисправностей следует обращаться в сервисный центр.

## УХОД И ОБСЛУЖИВАНИЕ

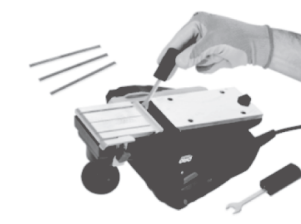
**ВНИМАНИЕ!** Перед началом любых работ по техническому обслуживанию убедитесь, что прибор отключен от электросети.

Обязательно по окончании работы очищайте корпус рубанка и элементы управления с помощью мягкой ткани от стружки, опилок, пыли и грязевых отложений.

### Замена ножей:

Электрический рубанок должен быть выключен и отключен от сети электропитания в процессе замены ножей.

Электрический рубанок оснащен двумя твердосплавными ножами.



1. Поместите инструмент на стол поверхностью строгания направленной (6 у RK-82/800 и 13 у RK-82/1100) вверх.

2. Выкрутите винты на несколько оборотов, чтобы можно было вытащить нож.

3. С помощью отвертки извлеките нож рубанка из барабана, отжимая пружинную крышку в сторону.

**ПРИМЕЧАНИЕ:** при снятии ножа обратите внимание на ориентацию его кромки, что потом правильно установить новый нож. новой крышки в прорезь держателя так, чтобы нож был размещен по центру барабана.

**ПРИМЕЧАНИЕ:** при установке ножей сначала удалите все стружки и посторонние вещества, налипшие на барабан и на нож. Используйте ножи одинакового размера и веса, иначе барабан начнет колебаться и вибрировать. Это ухудшает качество обработки и ведет к поломке инструмента.

4. Переверните нож или при необходимости замените его. Нажмите пружинную крышку и вставьте нож со стороны пружинной крышки в прорезь держателя так, чтобы нож был размещен по центру барабана.

5. Затяните винты.

6. Повторите процедуру для второго ножа.

**ВНИМАНИЕ!** Запрещается использовать тупые или поломанные ножи.

**ВНИМАНИЕ!** Твердосплавные, двусторонне заточенные ножи не подлежат повторной заточке.

При смене режущего инструмента и принадлежностей следуйте также указаниям инструкций по их эксплуатации. Используйте только оригинальный или рекомендованный режущий инструмент и принадлежности. Не используйте поврежденный или не подходящий по своим размерам и посадочному месту режущий инструмент.

**ВНИМАНИЕ!** Всегда производите замену ножей и кожухов барабана парами, в противном случае дисбаланс вызовет вибрацию, которая в свою очередь укоротит срок службы инструмента.

#### Замена приводного ремня



- Отвинтите винт на защитном кожухе.
- Снимите защитный кожух.
- Очистите внутреннюю поверхность защитного кожуха и шкивы от грязи и пыли.
- Замените ремень: сначала установите ремень на малый шкив, затем на большой.
- Установите защитный кожух.
- Закрутите винт.

#### Регулярная чистка прибора при непрерывной эксплуатации

Перед чисткой отключите электрический рубанок от сети питания.

Перед чисткой убедитесь, что прибор полностью остыл.

Для чистки прибора не используйте растворители и другие химические средства, т.к. они могут повредить поверхность прибора.

Используйте слегка увлажненную мягкую ткань (не мокрую), чтобы стереть с внешней части электрического рубанка пыль и грязь. Воспользуйтесь пылесосом, чтобы удалить пыль и ворс из вентиляционных отверстий. Убедитесь, что прибор полностью высох, прежде чем подключать его к сети.

Обслуживание электрооборудования должно быть выполнено только квалифицированным персоналом уполномоченных сервисных центров. Обслуживание, выполненное неквалифицированным персоналом, может стать причиной поломки прибора и травм.

#### СЕРВИСНОЕ ОБСЛУЖИВАНИЕ

В случае необходимости сервисного обслуживания обратитесь к продавцу. Во избежание несчастных случаев поврежденный шнур питания должен быть заменен представителем сервисного центра или другим квалифицированным специалистом.

Адреса сервисных центров Вы можете посмотреть на нашем сайте <http://fortetools.ru> в Разделе «Продажа и сервис» во вкладке «Где обслуживать?».

#### СЕРТИФИКАЦИЯ

Все оборудование торговой марки Oasis проходит сертификацию на соответствие техническому регламенту Таможенного союза. Копию сертификата соответствия можно получить в торговой точке, где вы приобретали это оборудование. Данное оборудование соответствует ТР ТС 004/2011 «О безопасности низковольтного оборудования», ТР ТС 010/2011 «О безопасности машин и оборудования» и ТР ТС 020/2011 «Электромагнитная совместимость технических средств».

#### ПРАВИЛА ХРАНЕНИЯ

После завершения работы необходимо хорошо почистить устройство. Перед отправкой на хранение мотор должен остыть. Храните устройство в сухом помещении, в недоступном для детей месте, исключая попадание прямых солнечных лучей.

Убедитесь, что шнур питания во время хранения не может быть поврежден.

Если инструмент долго находился на холоде, перед использованием в помещении дайте ему нагреться до комнатной температуры.

#### ТРАНСПОРТИРОВКА И ХРАНЕНИЕ

Транспортирование и хранение прибора должно соответствовать указаниям манипуляционных знаков на упаковке. Прибор должен храниться в упаковке изготовителя в закрытом помещении при температуре от +4°C до +40°C и относительной влажности до 85% при температуре +25°C. Срок хранения составляет 5 лет.

#### ПРАВИЛА УТИЛИЗАЦИИ

Срок службы прибора при условии соблюдения потребителем правил эксплуатации составляет 5 лет. По истечению срока службы прибор должен подвергаться утилизации в соответствии с нормами, правилами и способами, действующими в месте утилизации.

Производитель: KINGTEC Industrial Co.,Ltd

Юр. адрес: NO.136, Changyang road, Jiangbei District, Ningbo,China, 315033

Импортер 1: ООО «Перспектива»

Юр. адрес: г. Ростов-на-Дону, ул. Согласия, 18, оф.1

Импортер 2: ООО «Форте Хоум ГмбХ»

Юр. адрес: 344002, г. Ростов-на-Дону, ул. Красноармейская, д.142/50, оф. 321

## ГАРАНТИЙНЫЙ ТАЛОН

### Уважаемые покупатели!

Мы благодарим Вас за сделанный выбор. Вы приобрели высококачественную и технологичную продукцию. Однако в случае возникновения любых вопросов относительно эксплуатации продукции Вы можете обратиться по номеру горячей линии 8-800-700-0098. Адреса сервисных центров Вы можете посмотреть на нашем сайте <http://fortetools.ru> в Разделе «Продажа и сервис» во вкладке «Где обслуживать?». Или смотреть инструкцию по установке и эксплуатации раздел «Сервисное обслуживание». Просим Вас ознакомиться с условиями гарантийных обязательств, действующих в рамках законодательства о защите прав потребителей и регулируемых законодательством РФ.

### Условия гарантийных обязательств

Производитель несет гарантийные обязательства в течение 24 месяцев с даты продажи (при отсутствии нарушений настоящих условий). Производитель не несет гарантийные обязательства обслуживания изделия в следующих случаях:

- если изделие, предназначенное для личных (бытовых, семейных) нужд использовалось для осуществления предпринимательской деятельности, а также иных целях, не соответствующих его прямому назначению;
- в случае нарушения правил и условий эксплуатации, установки изделия, изложенных в Руководстве по установке и эксплуатации;
- если изделие имеет следы попыток неквалифицированного ремонта;
- если дефект вызван изменением конструкции или схемы изделия, не предусмотренным Изготовителем;
- если дефект вызван действием непреодолимых сил, несчастными случаями, умышленными или неосторожными действиями потребителя или третьих лиц;
- если обнаружены повреждения, вызванные попаданием внутрь изделия посторонних предметов, веществ, жидкостей, насекомых.

Гарантийные обязательства не распространяются на следующие недостатки изделия:

- механические повреждения, возникшие после передачи товара потребителю;
- повреждения, вызванные несоответствием стандартам коммунальных систем;
- повреждения, вызванные использованием нестандартных и (или) некачественных расходных материалов, принадлежностей, запасных частей.

Производитель снимает с себя ответственность за возможный вред, прямо или косвенно нанесенный продукцией людям, домашним животным, имуществу в случае, если это произошло в результате несоблюдения правил и условий эксплуатации, установки изделия, умышленных или неосторожных действий потребителя или третьих лиц. В случае несоблюдения вышеизложенных условий Производитель имеет право отказать в гарантийном обслуживании изделия.

Во избежание недоразумений убедительно просим Вас внимательно изучить Руководство по установке и эксплуатации изделия, условия гарантийных обязательств, проверить правильность заполнения гарантийного талона. Гарантийный талон действителен только при наличии правильно и четко указанных: модели, серийного номера изделия, даты продажи, четких печатей фирмы-продавца и подписи покупателя. Серийный номер и модель должны соответствовать указанным в гарантийном талоне, номер гарантийного талона должен совпадать с серийным номером изделия. При нарушении этих условий, а также в случае, когда данные указанные в гарантийном талоне изменены, стерты или переписаны, талон признается не действительным.

### Гарантийный талон № \_\_\_\_\_

**Внимание!** Пожалуйста, потребуйте от продавца полностью заполнить гарантийный талон и отрывные талоны, правила заполнения приведены на обратной стороне талона.

*Заполняется фирмой-продавцом*

Изделие	
Модель	
Серийный номер	
Дата производства	
Дата продажи	
Фирма-продавец	
	Место печати фирмы-продавца
Адрес и телефон фирмы-продавца	

Исправное изделие в полном комплекте, с Руководством по установке и эксплуатации получил, с условиями гарантии и бесплатного сервисного обслуживания ознакомлен и согласен.

Подпись покупателя	
-----------------------	--

*Заполняется фирмой-установщиком*

	Сведения об установке изделия
Фирма-установщик	
Номер сертификата	
Дата установки	
Мастер	

**Отрывной талон «А» №**Заполняется фирмой  
продавцом

Изделие

Место печати  
фирмы-продавца

Модель

Серийный номер

Дата продажи

Фирма-продавец

**Отрывной талон «Б» №**Заполняется фирмой  
продавцом

Изделие

Место печати  
фирмы-продавца

Модель

Серийный номер

Дата продажи

Фирма-продавец

**Отрывной талон «В» №**Заполняется фирмой  
продавцом

Изделие

Место печати  
фирмы-продавца

Модель

Серийный номер

Дата продажи

Фирма-продавец



		Заполняется сервисным центром
Дата приема		Печать сервисного центра
Дата выдачи		
Выполнены работы по устранению неисправности (перечень работ)		
Продукцию получил (владелец) ФИО, подпись		
Адрес, наименование сервисного центра		
		Заполняется сервисным центром
Дата приема		Печать сервисного центра
Дата выдачи		
Выполнены работы по устранению неисправности (перечень работ)		
Продукцию получил (владелец) ФИО, подпись		
Адрес, наименование сервисного центра		
		Заполняется сервисным центром
Дата приема		Печать сервисного центра
Дата выдачи		
Выполнены работы по устранению неисправности (перечень работ)		
Продукцию получил (владелец) ФИО, подпись		
Адрес, наименование сервисного центра		