

oasis^{pro}

РУКОВОДСТВО ПО
ЭКСПЛУАТАЦИИ

**ЭЛЕКТРИЧЕСКАЯ
ДРЕЛЬ**



EAC

www.oasis-home.ru

СОДЕРЖАНИЕ

Используемые обозначения	2
Комплектация	2
Правила безопасности	2
Меры предосторожности	3
Технические характеристики	4
Устройство электрической безударной дрели	4
Сборка, подключение и использование прибора	5
Возможные неисправности и методы их устранения	6
Уход и обслуживание	7
Сервисное обслуживание	7
Сертификация	7
Правила хранения	7
Правила утилизации	8
Транспортировка и хранение	8
Гарантийный талон	9

**Перед началом эксплуатации электрической безударной дрели
внимательно изучите данное руководство
и храните его в доступном месте.**

Электрическая безударная дрель предназначена для сверления отверстий в древесине, металле, пластике и других подобных материалах.

Производитель оставляет за собой право вносить изменения в конструкцию товара с целью улучшения характеристик продукции. Внешний вид товара может незначительно отличаться от изображений на упаковке и в паспорте на изделие.

ИСПОЛЬЗУЕМЫЕ ОБОЗНАЧЕНИЯ

Внимание!

Требования, несоблюдение которых может привести к тяжелой травме или серьезному повреждению оборудования.

Осторожно!

Требования, несоблюдение которых может привести к серьезной травме или летальному исходу.

Примечание:

1. Если поврежден кабель питания, он должен быть заменен авторизованной сервисной службой или другим квалифицированным специалистом, во избежание серьезных травм.
2. Электрическая безударная дрель должна быть собрана и подключена с соблюдением существующих местных норм и правил эксплуатации электрических сетей.
3. После сборки и подключения дрели электрическая вилка должна находиться в доступном месте.
4. Класс мощности прибора (указан в паспортной табличке) основан на проведенных испытаниях под определенной нагрузкой.

КОМПЛЕКТАЦИЯ

Электрическая безударная дрель — 1 шт.

Бита – 3 шт.

Руководство по эксплуатации с гарантийным талоном — 1 шт.

Угольная щётка — 2 шт.

ПРАВИЛА БЕЗОПАСНОСТИ

Внимание!

При эксплуатации любого электроприбора необходимо соблюдать основные меры безопасности.

- Для снижения риска возникновения пожара, поражения электрическим током, несчастных случаев или имущественного ущерба перед эксплуатацией безударной дрели прочтите руководство и храните его в доступном месте. Используйте дрель только при напряжении, которое указано в паспортной табличке.
- Не располагайте прибор поблизости от отопительных приборов. Не используйте прибор в местах, где используется или хранится топливо, краска или другие горючие жидкости.
- Во время эксплуатации данный прибор нагревается. Выключите прибор и дайте ему остыть, прежде чем перемещать в другое место.
- Не вставляйте и следите за тем, чтобы во входные или выходные отверстия не попали посторонние металлические предметы, это может привести к поражению электрическим током, возникновению пожара или повреждению прибора.
- Не погружайте прибор в жидкость, следите за тем, чтобы жидкость не попала внутрь прибора, это может привести к поражению электрическим током.
- Не доставайте прибор в случае падения в воду. Немедленно выньте вилку из розетки.

- Не эксплуатируйте электрическую безударную дрель с поврежденным шнуром, вилок, в случае неисправностей, падения или любого другого повреждения. Обратитесь к квалифицированному электрику для проверки, электрической и механической настройки, сервисного обслуживания или ремонта прибора.
- Не прикасайтесь к работающему прибору мокрыми руками.
- Наиболее распространенной причиной перегрева является скопление пыли внутри прибора. Регулярно удаляйте скопившуюся пыль. Для этого отключите прибор от сети и пропылесосьте отверстия и решетки.
- Попадание дождевых капель может привести к поражению электрическим током.
- Не используйте прибор в непосредственной близости от ванны, душа, плавательного бассейна или других емкостей с жидкостью.
- Не подключайте прибор к источнику питания до полной сборки и регулировки.
- Не используйте прибор со скрученным шнуром питания, это может привести к перегреву и несчастным случаям. Не рекомендуется использовать шнур-удлинитель.
- Не вынимайте штепсельную вилку из розетки до выключения прибора. Вынимая штепсельную вилку из розетки, не тяните за провод - держитесь за саму вилку.
- Если прибор не используется, отключите его от сети.

МЕРЫ ПРЕДОСТОРОЖНОСТИ

- Не скручивайте, не перегибайте и не сворачивайте провод вокруг дрели, это может привести к истиранию и износу изоляции. Следите за тем, чтобы провод был вынут на всю длину.
- Во время эксплуатации следите за тем, чтобы провод не касался нагреваемой или мокрой поверхности.
- Запрещено использовать безударную дрель во время дождя или во влажном помещении.
- Не прячьте провод под покрытия, не кладите сверху коврики, ковровые дорожки и т.д. Расположите провод так, чтобы не споткнуться об него.
- Не оставляйте прибор без присмотра в помещении, где находятся дети или инвалиды.
- Не располагайте электрическую дрель рядом с ванной, душем или плавательным бассейном.
- В случае повреждения шнура питания обратитесь к квалифицированному электрику или сотруднику сервисной службы.
- НЕ накрывайте работающий прибор.
- Убедитесь, что прибор полностью остыл, прежде чем убрать его на хранение.
- В случае если прибор планируется не использовать длительное время, рекомендуется очистить его и убрать на хранение (желательно в заводской упаковке) в прохладное сухое место.
- Во время работы рекомендуется пользоваться специальной защитной экипировкой, следует носить обувь с нескользящей подошвой.
- Обязательно пользуйтесь средствами защиты глаз и лица.
- Пыль, образующаяся от сверления, может быть опасной для здоровья. Всегда работайте в хорошо вентилируемом помещении с использованием соответствующих средств защиты от пыли (респиратор, маска).
- Содержите рабочее место в чистоте и порядке. Беспорядок на рабочем месте может стать причиной получения травмы.
- Работайте только в условиях хорошей видимости, или обеспечьте рабочее место достаточной освещенностью.
- Не оставляйте инструмент работающим. Производите включение, только когда он находится в руках.
- Во время работы устройства никогда не держите руку, пальцы или другие части тела на пути сверла безударной дрели.

- Дождитесь полной остановки движущихся по инерции частей инструмента после его выключения, не пытайтесь остановить их руками.
- Данный прибор не предназначен для использования детьми. Не разрешайте детям играть с прибором.
- Не допускайте перегрева прибора.
- Прибор не следует подключать к цепи, которая часто замыкается и размыкается.
- Избегайте непреднамеренного пуска. Перед подключением инструмента к штепсельной розетке приведите пусковую клавишу в выключенное положение.
- Инструмент не предназначен для использования лицами (включая детей) с пониженными физическими, чувственными или умственными способностями или при отсутствии у них опыта или знаний, если они не находятся под контролем или не проинструктированы об использовании прибора лицом, ответственным за их безопасность.
- Любое другое использование не рекомендуется производителем и может привести к пожару, поражению электрическим током или несчастному случаю.
- Этот прибор предназначен только для домашнего использования, не рекомендуется использовать его в промышленных целях.

Внимание! Не позволяйте электродвигателю тормозиться под нагрузкой. В случае остановки электродвигателя при заклинивании инструмента, немедленно выключите инструмент.

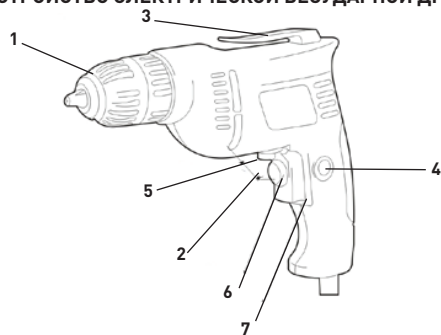
ТЕХНИЧЕСКИЕ ХАРАКТЕРИСТИКИ

Модель	DE-60 Pro
Мощность, Вт	600
Тип двигателя	Синхронный
Параметры электросети, В-/Гц	220/50
Частота вращения шпинделя, об/мин	0-3500
Максимальный крутящий момент, Н·м	7,95
Тип патрона	Быстрозажимной
Макс. диаметр сверления древесины, мм	25
Макс. диаметр сверления стали, мм	10
Механическая регулировка оборотов	+
Реверс	+
Класс защиты	II
Уровень шума, дБ	75
Размер изделия, см	20×7×27
Вес, кг*	1,2

*Значения веса могут варьироваться. Информация по отклонению указана в паспорте на изделие.

 Все технические параметры измерены в идеальных заводских условиях.

УСТРОЙСТВО ЭЛЕКТРИЧЕСКОЙ БЕЗУДАРНОЙ ДРЕЛИ



- 1 - Сверлильный патрон
- 2 - Вентиляционные отверстия
- 3 - Клипса крепления на ремень
- 4 - Кнопка-фиксатор пуска
- 5 - Переключатель реверса
- 6 - Регулятор скорости
- 7 - Пусковая клавиша

СБОРКА, ПОДКЛЮЧЕНИЕ И ИСПОЛЬЗОВАНИЕ ПРИБОРА

1. Откройте коробку и извлеките все комплектующие детали. Проверьте комплектность и целостность дрели. Обеспечьте свободное пространство вокруг прибора.
2. Осмотрите инструмент на отсутствие вмятин и подобных механических дефектов, которые могли возникнуть при неправильной транспортировке. Проверьте надежность крепления наружных узлов.

Перед запуском инструмента необходимо:

- Установить нужное сверло.
- Установить необходимое направления вращения.
- Установить скорость вращения патрона, поставив колесо регулятора в нужное положение.
- Как правило, низкую скорость используют для свёрл большого диаметра, а высокую скорость - для меньшего диаметра.
- Установите переключатель реверса в нужное направление вращения.

Осторожно!

Начинайте работу с безударной дрелью только после того, как полностью соберёте и проверите его в соответствии с указаниями данного руководства по эксплуатации. Подключение любых деталей и узлов дрели осуществляется только на отключенном от сети питания приборе.

Установка сверла

- Выньте вилку сетевого шнура из розетки.
- Придерживая тыльную часть патрона, вращайте его переднюю часть, пока не раскроются кулачки зажимного патрона
- Вставьте требуемое сверло в зажимные кулачки патрона
- Придерживая тыльную часть патрона, затяните обратно переднюю часть патрона. Вращайте обе части патрона в противоположном друг другу направлении, чтобы надежно закрепить сверло.

Внимание! Изношенные сверла всегда заменяйте новыми.

При смене свёрл и принадлежностей следуйте также указаниям инструкций по их эксплуатации. Используйте только оригинальные или рекомендованные свёрла и принадлежности. Не используйте поврежденный или не подходящий по своим размерам и посадочному месту инструмент.

Включение и выключение

- Чтобы включить дрель, нажмите на пусковую клавишу (7).
- Для продолжительной работы, при нажатой клавише пуска, нажать на кнопку-фиксатор пуска (4)
- Дрель выключается, если отпустить пусковую клавишу.

Бесступенчатая регулировка скорости

Изменение оборотов от 0 до максимума, зависит от силы нажатия на пусковую клавишу (7). Слабый нажим соответствует малому числу оборотов, что позволяет включать машину плавно.

Внимание! Не оказывайте на инструмент чрезмерное давление, это приведет к остановке и перегрузке двигателя.

Регулятор скорости

При помощи регулятора скорости (6), выставляется необходимое количество оборотов.

- Нажать на пусковую клавишу (7)
- Зафиксировать кнопкой-фиксатора пуска (4)
- Установить нужное количество оборотов

Нужное количество оборотов выбирается в зависимости от обрабатываемого Вами материала.

Внимание! При продолжительной работе на низких оборотах обходимо охладить инструмент, в течении трех минут, для этого установить максимальное число оборотов и оставить инструмент работать на холостом ходу.

Изменение направления вращения (переключатель реверса)

- Вы можете установить направление вращения патрона с помощью переключателя реверса (5). Когда реверс (5) находится в положении «вперед», то сверло вращается по часовой стрелке.
- Если он в обратном направлении, то сверло вращается против часовой стрелки.

Внимание! Изменение направления вращения и производится только после полной остановки двигателя! В противном случае возможно заклинивание шестерней редуктора.

ВОЗМОЖНЫЕ НЕИСПРАВНОСТИ И МЕТОДЫ ИХ УСТРАНЕНИЯ

Неисправность	Возможные причины	Способ устранения
Электродвигатель не включается	1. Отсутствие напряжения в сети 2. Неисправен выключатель 3. Обрыв обмоток электродвигателя вследствие перегрузки	1. Удостовериться в наличии напряжения 2. Обратитесь в сервисный центр 3. Обратитесь в сервисный центр. Работа электродвигателя с перегрузкой. Одновременное сгорание ротора и статора. Сгорание ротора или статора с оплавлением изоляционных втулок.
Повышенное искрение щеток на коллекторе ротора	1. Износ щеток 2. Загрязнение коллектора 3. Обрыв обмоток ротора	1. Заменить щетки 2. Обратитесь в сервисный центр. 3. Обратитесь в сервисный центр.
Появление дыма и запаха горелой изоляции	Неисправность обмоток ротора или статора	Обратитесь в сервисный центр.
Перегрев двигателя	1. Загрязнение вентиляционных отверстий в корпусе. 2. Электродвигатель перегружен	1. Очистить инструмент сухой щеткой. 2. Снять нагрузку, дать время на отдых.
Двигатель не развивает полную мощность	1. Низкое напряжение в электросети. 2. Сгорела обмотка или обрыв в обмотке.	1. Проверьте электросеть. 2. Обратитесь в сервисный центр.

Во всех случаях нарушения нормальной работы инструмента, например: падение оборотов двигателя, изменение шума, появление постороннего запаха, дыма, вибрации, стука - прекратите работу и обратитесь в сервисный центр.

Для устранения неисправностей следует обращаться в сервисный центр.

УХОД И ОБСЛУЖИВАНИЕ

Внимание! Перед началом любых работ по техническому обслуживанию убедитесь, что прибор отключен от электросети.

- Перед отправкой с завода дрель заполняется специальной смазкой. Рекомендуется регулярно проверять и по необходимости обслуживать дрель (каждые 100 полных часов работы).
- Поврежденные резиновые манжеты должны быть своевременно заменены, чтобы избежать попадания грязи внутрь инструмента.

Очистка инструмента

- В процессе эксплуатации необходимо следить за состоянием системы охлаждения электродвигателя. Прорези в корпусе электродвигателя должны быть чистыми. Эксплуатация изделия с загрязненной системой охлаждения приводит к перегреву и поломке электродвигателя.
- Вентиляционные отверстия должны быть чистыми и свободными от засорений.
- Для очистки внешней поверхности изделия использовать мягкую ткань или щетку.
- При очистке инструмента запрещается использование абразивных чистящих средств, а так же средств, содержащих спирт и растворители.
- Аккуратно протрите поверхность сухой или слегка увлажненной мягкой тканью. Остатки влаги удалять мягким лоскутом ткани.
- Запрещается мыть корпус проточной водой!
- Периодически очищайте вентиляционные отверстия в корпусе бытовым пылесосом на малой мощности. Такую чистку следует проводить регулярно, не менее 2 раз в год.
- Необходимо регулярно смазывать смазочным маслом все движущиеся части.
- Запрещено разбирать инструмент для самостоятельного ремонта инструмента. Следует всегда обращаться в специализированный сервисный центр.

Внимание!

Обслуживание электрооборудования должно быть выполнено только квалифицированным персоналом уполномоченных сервисных центров. Обслуживание, выполненное неквалифицированным персоналом, может стать причиной поломки прибора и травм.

СЕРВИСНОЕ ОБСЛУЖИВАНИЕ

В случае необходимости сервисного обслуживания обратитесь к продавцу. Во избежание несчастных случаев поврежденный шнур питания должен быть заменен представителем сервисного центра или другим квалифицированным специалистом.

Адреса сервисных центров Вы можете посмотреть на нашем сайте <http://fortetools.ru> в Разделе «Продажа и сервис» во вкладке «Где обслуживать?».

СЕРТИФИКАЦИЯ

Все оборудование торговой марки «Oasis» проходит сертификацию на соответствие техническому регламенту Таможенного союза. Копию сертификата соответствия можно получить в торговой точке, где вы приобрели это оборудование. Данное оборудование соответствует ТР ТС 004/2011 «О безопасности низковольтного оборудования», ТР ТС 010/2011 «О безопасности машин и оборудования» и ТР ТС 020/2011 «Электромагнитная совместимость технических средств».

ПРАВИЛА ХРАНЕНИЯ

После завершения работы необходимо хорошо почистить устройство. Перед отправкой на хранение двигатель должен остыть. Храните устройство в сухом помещении, в недоступном для детей месте, исключая попадание прямых солнечных лучей.

Убедитесь, что шнур питания во время хранения не может быть поврежден.

Если инструмент долго находился на холоде, перед использованием в помещении дайте ему нагреться до комнатной температуры.

ПРАВИЛА УТИЛИЗАЦИИ

Срок службы прибора при условии соблюдения потребителем правил эксплуатации составляет 5 лет. По истечению срока службы прибор должен подвергаться утилизации в соответствии с нормами, правилами и способами, действующими в месте утилизации.

ТРАНСПОРТИРОВКА И ХРАНЕНИЕ

Транспортирование и хранение прибора должно соответствовать указаниям манипуляционных знаков на упаковке. Прибор должен храниться в упаковке изготовителя в закрытом помещении при температуре от +4°C до +40°C и относительной влажности до 85% при температуре +25°C. Срок хранения составляет 5 лет.

ГАРАНТИЙНЫЙ ТАЛОН

Уважаемые покупатели!

Благодарим за оказанное доверие и выбор, сделанный в пользу нашей продукции. Мы рады предложить Вам надёжные и качественные изделия Oasis Pro и устанавливаем на них расширенную гарантию сроком 60 месяцев при условии соблюдения правил эксплуатации. Пожалуйста, проверяйте комплектацию, внешний вид и правильно заполненный гарантийный талон при покупке изделия. В случае возникновения неисправностей не пытайтесь самостоятельно ремонтировать изделие, это не только опасно, но и может привести к утрате гарантии. Пожелания по качеству товара или его усовершенствованию Вы можете прислать по адресу info@forteholding.ru.

Гарантийный срок на электроинструменты и садовую технику Oasis Pro начинается со дня продажи товара и предоставляется в соответствии с нижеперечисленными условиями путём бесплатного устранения недостатков инструмента, вызванных дефектами материала или изготовления.

Основной гарантийный срок составляет 24 месяца со дня продажи исключительно при бытовом использовании инструмента для личных нужд.

Расширенный гарантийный срок действует только для физических лиц и продлевается до 60 месяцев при условии исключительно бытового применения.

Чтобы воспользоваться расширенной гарантией, необходимо зарегистрировать купленный товар на сайте нашей компании www.fortetools.ru в течение одного месяца от даты покупки. Участие в программе расширенной гарантии подтверждается выдачей сертификата на конкретный товар. Зарегистрировать товар возможно только после согласия покупателя на сохранение личных данных, запрашиваемых в процессе регистрации.

- Гарантия 60 месяцев действует только при наличии оригиналов кассового и товарного чеков, подтверждающих покупку изделия.
- Сертификат является именованным и действует только для указанного в нем лица.
- Один сертификат действителен для одного конкретного изделия.
- Серийный номер, указанный на изделии, должен совпадать с серийным номером в паспорте на данное изделие.
- При возникновении гарантийного случая в авторизованный сервисный центр компании необходимо предоставить сертификат расширенной гарантии, паспорт на изделие с заполненным гарантийным талоном, а также оригиналы кассового и товарного чеков, подтверждающих покупку изделия. Дата продажи во всех документах должна быть одинаковой.
- Сертификат расширенной гарантии позволяет воспользоваться сервисным обслуживанием во всех сервисных центрах продукции Oasis Pro на территории Российской Федерации. Перечень сервисных центров указан на официальном сайте www.fortetools.ru.

Гарантия не распространяется на:

- механические повреждения, возникшие после передачи товара потребителю.
- повреждения, вызванные несоответствием стандартам коммунальных систем.

- повреждения, вызванные использованием нестандартных и (или) некачественных расходных материалов, принадлежностей, запасных частей.
- узлы и детали, являющимися расходными, быстроизнашивающимися материалами, к которым относятся: пильная цепь и лента, пильная шина, соединительные муфты, ведущие и ведомые звездочки, болты, гайки, курки, триммерные головки, направляющие ролики, уплотнения, защитные кожухи, приводные ремни и шкивы, гибкие валы, крыльчатки, фланцы крепления, ножи, элементы натяжения и крепления режущих органов, резиновые амортизаторы, резиновые уплотнители, детали механизма стартера, свечи зажигания, лента тормоза цепи, воздушный и топливный фильтра, крышка бачков, включатель зажигания, рычаг воздушной заслонки, пружина сцепления, угольные щетки, червячные колеса, троса, провод питания (сетевой кабель), кнопки включения, сопла и т.д.
- Неисправности, возникшие при перегрузе изделия, повлекшей выход из строя электродвигателя или других узлов и деталей. К признакам перегрузки изделия относятся, помимо прочего: появление цветов побежалости, деформация или оплавление деталей и узлов изделия, потемнение или обугливание изоляции проводов электродвигателя под воздействием высокой температуры.
- Изделие, которое использовалось для осуществления предпринимательской деятельности, а также

иных целях, несоответствующих его прямому назначению.

- Механические повреждения, возникшие после передачи товара потребителю.
- Повреждения, вызванные несоответствием стандартам коммунальных систем.
- Повреждения, вызванные использованием нестандартных и/или некачественных расходных материалов, принадлежностей, запасных частей.
- Блоки аккумуляторов, зарядные устройства и входящие в комплект поставки части товара.
- Детали, подверженные любым видам естественного износа, а также неисправности инструмента, вызванные этими видами износа.
- Товар, имеющий следы попыток неквалифицированного ремонта.
- Изделия, использующиеся явно не в бытовых целях, работающие при тяжёлых нагрузках в условиях высокой интенсивности.
- Профилактическое и техническое обслуживание инструмента (смазка, промывка).
- Повреждения, вызванные попаданием внутрь изделия посторонних предметов, веществ, жидкостей, насекомых.
- Механические повреждения и повреждения, вызванные воздействием агрессивных сред, высокой влажности и высоких температур, а также повреждения, наступившие вследствие коррозии металлических частей и несоблюдения условий хранения.
- Расходные материалы, оснастку, принадлежности, вышедшие из строя вследствие естественного износа (ремни, ролики, кожухи, патроны, пильные цепи, подошвы, пильные шины, звёздочки, угольные щётки, ножи, пилки, абразивы, сверла, буры, лески, ножи и т.п.).
- Дефекты, вызванные изменением конструкции или схемы изделия, не предусмотренным Изготовителем.
- Дефекты, вызванные действием непреодолимых сил, несчастными случаями, умышленными или неосторожными действиями потребителя или третьих лиц.
- Незначительные отклонения от указанных в паспорте свойств товара, не влияющие на результат использования.
- Неисправности, наступившие в случае нарушения правил и условий эксплуатации, установки изделия, изложенных в Руководстве по установке и эксплуатации.

Устранение неисправностей, признанных нами как гарантийный случай, осуществляется на выбор нашей компании посредством ремонта или замены неисправного товара на новый, при этом замененные товары и детали переходят в собственность компании.

Производитель не несёт ответственность за возможный вред, прямо или косвенно нанесенный продукцией людям, домашним животным, имуществу в случае, если это произошло в результате несоблюдения правил и условий эксплуатации, установки изделия, умышленных или неосторожных действий потребителя или третьих лиц. В случае несоблюдения вышеизложенных условий Производитель имеет право отказать в гарантийном обслуживании изделия.

Во избежание недоразумений убедительно просим Вас внимательно изучить Руководство по установке и эксплуатации изделия, условия гарантийных обязательств, проверить правильность заполнения гарантийного талона. Гарантийный талон действителен только при наличии правильно и четко указанных: модели, серийного номера изделия, даты продажи, четких печатей фирмы-продавца и подписи покупателя. Серийный номер, указанный на изделии, должен совпадать с серийным номером в паспорте на данное изделие. При нарушении этих условий, а также в случае, когда данные, указанные в гарантийном талоне, изменены, стерты или переписаны, талон признается недействительным.

Гарантийный талон № _____

Внимание! Пожалуйста, потребуйте от продавца полностью заполнить гарантийный талон и отрывные талоны, правила заполнения приведены на обратной стороне талона.

Заполняется фирмой-продавцом

Изделие	
Модель	
Серийный номер	
Дата производства	
Дата продажи	
Фирма-продавец	
	Место печати фирмы-продавца
Адрес и телефон фирмы-продавца	

Исправное изделие в полном комплекте, с Руководством по установке и эксплуатации получил, с условиями гарантии и бесплатного сервисного обслуживания ознакомлен и согласен.

Подпись покупателя	
-----------------------	--

Заполняется фирмой-установщиком

	Сведения об установке изделия
Фирма-установщик	
Номер сертификата	
Дата установки	
Мастер	

Отрывной талон «А» № _____

Заполняется фирмой
продавцом

Изделие		Место печати фирмы-продавца
Модель		
Серийный номер		
Дата продажи		
Фирма-продавец		

Отрывной талон «Б» № _____

Заполняется фирмой
продавцом

Изделие		Место печати фирмы-продавца
Модель		
Серийный номер		
Дата продажи		
Фирма-продавец		

Отрывной талон «В» № _____

Заполняется фирмой
продавцом

Изделие		Место печати фирмы-продавца
Модель		
Серийный номер		
Дата продажи		
Фирма-продавец		

		Заполняется сервисным центром
Дата приема		Печать сервисного центра
Дата выдачи		
Выполнены работы по устранению неисправности (перечень работ)		
Продукцию получил (владелец) ФИО, подпись		
Адрес, наименование сервисного центра		
		Заполняется сервисным центром
Дата приема		Печать сервисного центра
Дата выдачи		
Выполнены работы по устранению неисправности (перечень работ)		
Продукцию получил (владелец) ФИО, подпись		
Адрес, наименование сервисного центра		
		Заполняется сервисным центром
Дата приема		Печать сервисного центра
Дата выдачи		
Выполнены работы по устранению неисправности (перечень работ)		
Продукцию получил (владелец) ФИО, подпись		
Адрес, наименование сервисного центра		

200

Производитель: Yongkang Balux Electric Power Tools Co.,Ltd

Юр. адрес: No151, Meilong Road, Chengxi Industrial Zone, Yongkang, Zhejiang, China

Импортер: ООО «Форте Металс ГмбХ»

Адрес местонахождения: 400080, Волгоградская область, г. Волгоград, проезд Бетонный, д. 6