

# oasis

РУКОВОДСТВО ПО  
ЭКСПЛУАТАЦИИ

---

**БЕНЗИНОВОГО  
МОТОБЛОКА**

**EAC**

[www.oasis-home.ru](http://www.oasis-home.ru)

## СОДЕРЖАНИЕ

Назначение	2
Составные части и комплектация	2
Технические характеристики	3
Инструкция по безопасности	4
Подготовка двигателя к работе	5
Запуск двигателя	7
Сборка фрез	9
Устройства обеспечения безопасности	10
Выключение двигателя	11
Работа с культиватором	11
Вспашка	12
Транспортировка	12
Техобслуживание	13
Длительное хранение	15
Выявление и устранение неисправностей	16

## ИНСТРУКЦИЯ ПО ЭКСПЛУАТАЦИИ И ТЕХНИЧЕСКОМУ ОБСЛУЖИВАНИЮ ДВИГАТЕЛЯ

Назначение	17
Составные части	17
Технические характеристики	17
Инструкция по безопасности	18
Подготовка двигателя к работе	19
Запуск двигателя	20
Управление	21
Выключение двигателя	21
Техобслуживание	21
Транспортировка и хранение	25
Выявление и устранение неисправностей	26
Техническое обслуживание	27
Гарантийный талон	28
Срок службы	29
Сервис	29
Утилизация	29
Шумоизлучение и вибрация	

**Перед началом эксплуатации бензинового моторблока внимательно изучите данное руководство и храните его в доступном месте.**

Внимательно изучите инструкцию перед эксплуатацией моторблока [далее по тексту мотокультиватора]. Наибольшее число поломок и травм вызвано неправильной эксплуатацией.

### Уважаемый покупатель!

Благодарим Вас за приобретение нашего мотокультиватора. При покупке изделия проверьте его на отсутствие механических повреждений, наличия полной комплектации, а также наличие и правильность оформления гарантийного талона.

Руководство пользователя содержит информацию об эксплуатации и техническом обслуживании мотокультиватора. Компания-изготовитель оставляет за собой право вносить изменения в Руководство пользователя.

Несоблюдение инструкций может привести к травме или повреждению оборудования. В случае возникновения сложностей или вопросов, связанных с эксплуатацией мотокультиватора, обращайтесь в специализированный сервисный центр.

При правильном обращении мотокультиватор будет надежно служить Вам долгое время. Внимательно прочитайте Руководство пользователя перед использованием мотокультиватора.

### НАЗНАЧЕНИЕ

Мотокультиватор применяется для обработки и рыхления земли в садах и на приусадебных участках в соответствии с техническими характеристиками и с учетом обеспечения требований правил техники безопасности, приведенных в инструкции по эксплуатации.

Мотокультиватор разработан для эксплуатации в районах с умеренным климатом. Срок службы мотокультиватора значительно увеличится, если Вы будете строго соблюдать все правила по эксплуатации, техническому обслуживанию и хранению, указанные в настоящем руководстве.

Использование мотокультиватора для любых других целей является нарушением Инструкции по эксплуатации. Фирма-изготовитель не несет ответственности в случае повреждений, возникших в результате нарушения правил эксплуатации мотокультиватора. В этом случае вся ответственность возлагается на пользователя.

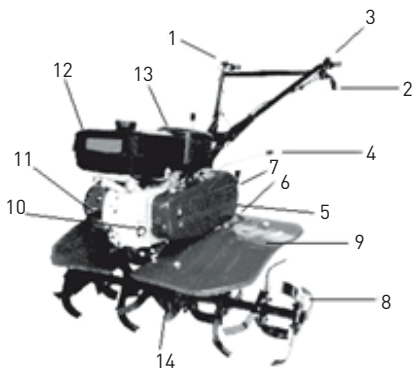
Фирма-изготовитель не несет ответственности при повреждениях, вызванных самостоятельным внесением каких-либо изменений в конструкцию мотокультиватора.

Внимание! Внимательно прочитайте инструкцию, она даст Вам возможность правильной и безопасной эксплуатации.

### Составные части

Общий вид (Рис.1)

1. Рукоятка управления дроссельной заслонкой
2. Рычаг сцепления
3. Выключатель зажигания (в некоторых моделях может отсутствовать)
4. Рычаг переключения передач
5. Защитный кожух ременной передачи
6. Кронштейн крепления сошника
7. Ограничитель глубины вспашки (СОШНИК)



8. Фрезы-культиваторы
9. Защитные крылья
10. Заливная горловина двигателя (для масла)
11. Выключатель зажигания (в некоторых моделях может отсутствовать)
12. Топливный бак
13. Воздушный фильтр
14. Редуктор

### Комплектация мотокультиватора

- Мотоблок,
- Рукоятки,
- Комплект крыльев (2 шт.) с креплениями (переднее/заднее),
- Колеса (2 шт.),
- Ступицы для установки колес (2 шт.),
- Фрезы: кронштейн (2 шт.), ножи левые/правые (по 9 шт., всего 18 шт.),
- Набор крепежа,
- Набор ключей,
- Руководство по эксплуатации

### ТЕХНИЧЕСКИЕ ХАРАКТЕРИСТИКИ

Модель	МВ-7/8	МВ-7/10
Тип двигателя	Бензиновый	Бензиновый
Мощность, л.с.	7	7
Объем двигателя, см <sup>3</sup>	212	212
Рабочие обороты двигателя, об/мин	3600	3600
Топливо	АИ-92	АИ-92
Ёмкость топливного бака, л	3,6	3,6
Ёмкость масляного бака, л	0,6	0,6
Число передач	2+1	2+1
Ширина вспашки, мм	900-1200	900-1200
Глубина вспашки, мм	150-300	150-300
Вес, кг	72	82
Моторное масло, тип	SAE 15W40	SAE 15W40
Стартер, тип	ручной	ручной
Система зажигания	электронная	электронная
Воздушный фильтр	сухой со сменным элементом	сухой со сменным элементом
Редуктор, тип	механический, шестеренчато-цепной редуктор в алюминиевом корпусе с масляной ванной	механический, шестеренчато-цепной редуктор в чугунном корпусе с масляной ванной
Материал редуктора (чугун/алюминий)	алюминий	чугун
Трансмиссионное масло, тип	SAE 80W90	SAE 80W90
Механизм сцепления	механический, за счет натяжения ремня натяжным роликом	механический, за счет натяжения ремня натяжным роликом
Скорость вращения фрез мин/макс, об/мин	67,7/93,1	67,7/93,1
Диаметр фрез, мм	320	320
Количество ножей фрез	18	18
Колеса	4*8	4*10
Температурный режим эксплуатации, °С	-5..+40	-5..+40

## ИНСТРУКЦИЯ ПО БЕЗОПАСНОСТИ

**Внимание! Для обеспечения безопасной работы и предупреждения несчастных случаев во время эксплуатации необходимо соблюдать следующие правила:**

- 4.1. Перед первым использованием мотокультиватора внимательно прочтите Инструкцию по эксплуатации. Информировать других лиц, которые собираются работать с мотокультиватором, о требованиях Инструкции по эксплуатации.
- 4.2. Использование мотокультиватора допускается при соблюдении технических требований, предъявляемых производителем.
- 4.3. Сохраняйте настоящую Инструкцию в течение всего времени эксплуатации мотокультиватора. При смене владельца передайте вместе с мотокультиватором Инструкцию по эксплуатации.
- 4.4. Запрещается использование мотокультиватора лицами, находящимися под воздействием алкоголя, наркотиков, лекарственных препаратов.
- 4.5. Запрещается использование мотокультиватора лицами, не достигшими 16 летнего возраста.
- 4.6. Убедитесь, что все посторонние лица, особенно дети, а также домашние животные находятся вне рабочей ЗОНЫ.
- 4.7. При работе надевайте облегающую одежду, прочную обувь, защитные перчатки и очки.
- 4.8. Всегда производите проверку перед началом работы. Это поможет Вам избежать несчастного случая или повреждения аппарата.  
Во время работы держите мотокультиватор за обе рукоятки при вращении фрез и/или работе мотора. Помните, что фрезы продолжают вращаться, даже когда вы отпустили рычаг газа. Перед тем, как поставить мотокультиватор, убедитесь в том, что фрезы полностью остановились и мотор отключен.
- 4.9. Работайте вдали от источников открытого огня, искр, не курите во время работы. Не дотрагивайтесь руками, ногами, а также одеждой до вращающихся частей и фрез мотокультиватора.
- 4.10. Во избежание возгорания и для обеспечения достаточной вентиляции, располагайте мотокультиватор во время эксплуатации на расстоянии не менее 1 м от зданий и иного оборудования. Не оставляйте вблизи мотокультиватора легковоспламеняющиеся материалы. Чтобы снизить опасность возгорания, не допускайте накопления остатков растительности и излишней смазки на двигателе, в зоне бензобака.
- 4.11. Вам необходимо знать, как экстренно выключить двигатель мотокультиватора; кроме того, Вам необходимо ознакомиться с условиями эксплуатации всех элементов. Не позволяйте никому запускать мотокультиватор без предварительного ознакомления с инструкцией.  
Не запускайте двигатель, когда неисправность системы зажигания вызывает пробой и искрение.
- 4.12. Не переливайте топливный бак. Топливо не должно находиться в заливной горловине. Убедитесь, что крышка бака плотно закрыта.
- 4.13. Запрещается заполнять бак работающего или горячего двигателя. Заливайте топливо только на открытом воздухе.
- 4.14. В случае если Вы пролили бензин, убедитесь перед запуском двигателя мотокультиватора, что это место полностью высохло, и бензиновые пары выветрились.
- 4.15. Не курите, и не используйте открытый огонь во время заправки топливом и в зоне хранения топлива.
- 4.16. Выхлопы содержат ядовитый угарный газ; вдыхание их может привести к потере сознания или даже к смерти. Никогда не запускайте мотокультиватор в закрытых и тесных помещениях.
- 4.17. В качестве дополнительного оборудования для двигателя мотокультиватора можно приобрести искроуловитель. В некоторых областях эксплуатация двигателя с искроуловителем предписана

законодательно, поэтому уточните местные инструкции и постановления перед началом Эксплуатации.

4.18. Глушитель очень сильно разогревается во время работы и остается горячим еще долгое время после выключения мотокультиватора. Будьте внимательны, чтобы не дотронуться до горячего глушителя. Чтобы избежать тяжелых ожогов или возгорания, дайте двигателю остыть, прежде чем Вы будете его перевозить или переносить в закрытые помещения для хранения.

4.19. После окончания работы с мотокультиватором, при транспортировке останавливайте двигатель и отсоединяйте высоковольтный провод от свечи зажигания .

4.20. Храните мотокультиватор и топливо в безопасном месте, на расстоянии от источников искр, огня и нагревательных приборов, в месте недоступном для детей.

4.21. Перед постановкой мотокультиватора на хранение в закрытом помещении дождитесь полного остывания двигателя. Запасные части должны соответствовать требованиям фирмы-изготовителя. Ремонт мотокультиватора должен осуществляться только в техническом центре

**Внимание!** Данная инструкция по выполнению мер безопасности при эксплуатации мотокультиватора важна сама по себе, но тем не менее она не может учесть всех возможных случаев, которые могут быть в реальных условиях. В таких случаях следует руководствоваться здравым смыслом, вниманием и аккуратностью, которые, естественно, не являются конструктивной особенностью мотокультиватора, а зависят от лица, его эксплуатирующего.

## ПОДГОТОВКА ДВИГАТЕЛЯ К РАБОТЕ. ПЕРЕД ПЕРВЫМ ИСПОЛЬЗОВАНИЕМ

**Внимание!** Двигатель поставляется без масла. Перед запуском в работу заполнить картер двигателя маслом до необходимого уровня. Не превышать уровень масла.

Моторное масло является основным фактором, который влияет на эксплуатационные характеристики двигателя и определяет его ресурс.

Для эксплуатации рекомендуется применять моторное масло для 4-тактных двигателей с воздушным охлаждением, обладающее высокими моющими свойствами, и соответствующее по своим характеристикам требованиям класса SF, SH по классификации API ( масла, классифицированные как соответствующие требованиям класса SF, SH, должны иметь соответствующую маркировку на упаковке). Вязкость моторного масла должна соответствовать средней температуре воздуха в вашем регионе.

Перед запуском необходимо заправить двигатель маслом, которое необходимо заменить через 5 часов работы (после обкатки). Использование других видов масла может привести к выходу из строя двигателя. Перед началом работы проверьте давление в шинах, при необходимости отрегулируйте.

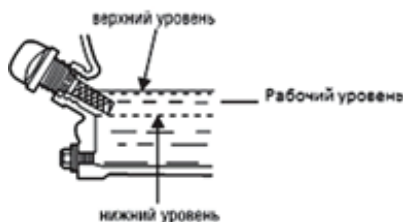
Данный мотокультиватор оборудован датчиком низкого уровня масла, который автоматически останавливает двигатель, когда уровень масла падает.

**Внимание!** Если двигатель самостоятельно отключился, а в топливном баке достаточн о бензина, следует проверить уровень машинного масла.

Проверку изделия следует проводить на плоской поверхности с выключенным двигателем.

- Снимите крышку с отверстия для масла и протрите измерительный шуп
- Введите шуп в масляный патрубок, но не ввинчивайте.

• При недостаточном уровне масла долийте наше рекомендованное масло до необходимого уровня. Емкости моторных масел класса SG, SF имеют соответствующую маркировку. При использовании на общих условиях при всех температурах рекомендуется масло SAE 15W40. Если используется масло для каких-то определенных условий, выбирайте степень вязкости, соответствующую среднему температурному режиму области использования.



- Использование зимних масел (5W30, 10W30 и др.) при температурах выше плюс 4 градусов Цельсия приведет к повышенному потреблению масла. В случае использования зимнего масла необходимо проверять его уровень более часто. Использование летнего масла (SAE 30 и др.) при температуре ниже плюс 4 градуса Цельсия затрудняет запуск двигателя и может привести к повреждению двигателя в результате недостаточной смазки.
- Все рабочие характеристики двигателя, заявленные изготовителем, сохраняются при работе в следующих условиях:
  - Температура окружающего воздуха от плюс 2 градусов Цельсия до плюс 30 градусов Цельсия.
  - Влажность до 80 процентов при температуре плюс 25 градусов Цельсия.
- Работа с низким уровнем масла в картере двигателя или работа без масла приведет к повреждению двигателя и не подлежит ремонту по гарантии. Перед началом работы всегда проверяйте уровень масла в двигателе. Для проверки уровня масла необходимо, чтобы культиватор был установлен на ровной площадке, двигатель должен быть заглушен. Для проверки уровня масла после остановки работающего двигателя, дайте двигателю постоять 3-4 мин. для того, чтобы масло стекло в картер.
- Допустимый диапазон температуры окружающего воздуха для использования двигателя и соответственно мотокультиватора: от плюс 2 градуса Цельсия до плюс 35 градусов Цельсия.

**Внимание!** Не рекомендуется использовать нерастворимые масла и масла для двухтактных двигателей, поскольку они сокращают срок службы двигателя.

## РЕДУКТОР

**Внимание!** Редуктор поставляется без масла!

Перед запуском в работу заполнить редуктор SAE 80W90 до необходимого уровня.

Недостаточное количество масла в редукторе может привести к серьезному повреждению.

В редуктор залить масло SAE 80W90 через отверстие для заливки. Заливать масло до уровня, соответствующего нижней точке контрольного отверстия (приблизительный объем заливаемого масла-1,1 л ).

Замену масла в редукторе рекомендуется проводить непосредственно после работы мотокультиватора, когда масло теплое. После проведения заливки масла установить заглушки с прокладками. Подтекание масла не допускается.

## ВОЗДУШНЫЙ ФИЛЬТР

**Внимание!** Никогда не запускайте двигатель без воздушного фильтра, поскольку это приведет к ускоренному изнашиванию двигателя.

- Проверьте вкладыши воздушного фильтра, чтобы убедиться, что они находятся в чистом и рабочем состоянии.

\* При необходимости очистите или замените вкладыши.

## ТОПЛИВО



- Используйте автомобильный бензин Аи-92.

- Используйте только неэтилированное топливо

- Никогда не используйте смесь масла и бензина или неочищенный бензин. Избегайте попадания грязи, пыли или воды в топливный бак.

**Внимание!** Бензин является исключительно пожароопасным веществом, а при определенных условиях он взрывоопасен.

Заправку топливом следует производить в проветриваемом помещении и при выключенном двигателе.

- Не курите, и не используйте открытый огонь во время заправки топливом и в зоне хранения топлива.

- Не переливайте топливный бак (топливо не должно находиться в патрубке), и после заправки убедитесь, что крышка бака плотно закрыта.

- Следите за тем, чтобы не перелить. Бензиновые пары или пролитое топливо легковоспламеняемы. Если Вы пролили бензин, обязательно убедитесь перед запуском двигателя, что это место полностью высохло, и бензиновые пары выветрились

- Избегайте повторного или длительного контакта бензина с кожей, а также вдыхания паров топлива. ХРАНИТЕ В НЕДОСТУПНЫХ ДЛЯ ДЕТЕЙ МЕСТАХ.

Гарантия не распространяется на случаи повреждения топливной системы или нарушения в эксплуатации, которые возникли из-за использования некачественного бензина.

## ЗАПУСК ДВИГАТЕЛЯ

**ВНИМАНИЕ!** Не обкатывать и не оставлять работать двигатель длительное время на холостых оборотах. Обкатка двигателя с воздушным охлаждением длительное время на холостых оборотах приведет к его повреждению и не является гарантийным случаем.

**ПРЕДУПРЕЖДЕНИЕ!** При запуске двигателя обязательно выбирайте свободный ход шнура стартера до плотного зацепления стартера, никогда не вытягивайте до конца, есть опасность разрыва шнура или повреждения деталей стартерной группы. Никогда не отпускайте при запуске ручку стартера в верхнем положении - опасность поломки стартера. Неисправности стартера не являются гарантийным случаем.



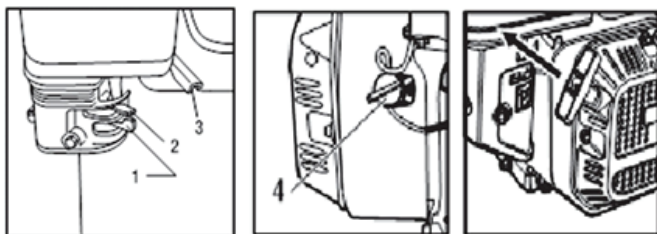
## Обкатка нового мотокультиватора.

- Первые 5 часов эксплуатации являются периодом приработки его деталей и узлов, поэтому перегрузка мотокультиватора в этот период недопустима.
- Работу на мотокультиваторе начинайте только после прогрева двигателя в течении 3 мин. Обработку почвы (при работе с культиватором) производить в два -три приёма на глубину не более 10 см за один проход, время работы при обкатке не более 30 мин. Используйте рычаг дроссельной заслонки не более половины его хода.
- Не допускайте работу двигателя мотокультиватора с включённой передачей и выключенным сцеплением

Внимание! Перед запуском двигателя убедитесь в отсутствии посторонних лиц, особенно детей, а также домашних животных на обрабатываемой территории. При запуске двигателя займите устойчивое положение. Запускайте двигатель только на открытом воздухе.

### Запуск

- Проверьте уровни топлива и масло, при необходимости, долейте масло и топливо (см. инструкции по эксплуатации двигателя).



1. Поверните топливный кран (1) в положение ON (Вкл.). 2.Передвиньте рычаг дросселя (2) в положение CLOSE (закрыто).
2. Внимание! Не используйте дроссель при теплом двигателе или высокой температуре воздуха.
3. Немного передвиньте налево рычаг газа (3). Или проделать данную операцию с помощью Рукоятки управления дроссельной заслонкой (Рис1. «Общий вид» поз. 1)
4. Установите рычаг переключения скоростей в нейтральное положение. (Рис1. «Общий вид» поз. 4)

Присоедините высоковольтный провод к свече зажигания.

Запуск двигателя: Установить выключатель двигателя(4) в положение ON (Вкл.), И/ИЛИ Установить выключатель зажигания на ручке мотокультиватора в положение ON (Вкл.). (Рис1. «Общий вид» поз. 3)

Слегка потяните рукоятку стартера, пока не почувствуете сопротивления, затем крепко потяните за рукоятку.

**Внимание!** Не бросайте рукоятку стартера, чтобы трос не сматывался с высокой скоростью против хода двигателя. Осторожно возвращайте рукоятку в исходное положение, чтобы не допустить повреждения стартера.

### Управление:

- 1.Передвигайте рычаг дросселя (1) постепенно во время прогрева двигателя до открытого положения (OPEN).
- 2.С помощью рычага газа (2) установить желаемое число оборотов двигателя. Или проделать данную операцию с помощью Рукоятки управления дроссельной заслонкой (Рис1. «Общий вид» поз. 1)

## СБОРКА ФРЕЗ

**Внимание!** Ножи на фрезы устанавливаются таким образом, чтобы при вращении нож заглублялся в почву заточенной стороной.

Для сборки фрез понадобится от 30 мин. до 1 ч.

Перед началом сборки рекомендуем разложить на ровной и чистой поверхности все компоненты фрезы. Это облегчит сборку.



Ножи делятся на левые и правые. На ножах нанесены буквенные обозначения: «R» — обозначает правый нож, «L» — обозначает левый нож. У левых ножей лезвия отогнуты влево, у правых ножей — вправо.

Количество монтажных площадок - 8 шт. На 1 монтажную площадку приходится 3 фрезы. Необходимо чередовать количество левых и правых фрез на каждую последующую площадку.

Например: на 1-ую площадку- 2 левых ножа и 1 правый нож, на 2-ую площадку- 1 левый нож и 2 правых ножа и т.д.

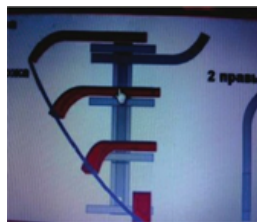
Каждая монтажная площадка повернута относительно предыдущей на угол 60 градусов. Такая конструкция поможет Вам установить ножи в нужной последовательности и под определенным углом.

Для удобства сборки поставьте вал фрезы вертикально. Редукторная часть вала должна быть сверху при сборке.

Сборку левой фрезы начните с левого ножа. Установите его сверху монтажной площадки лезвием вниз, снизу монтажной площадки поставьте правый нож лезвием вверх. Установите снизу монтажной площадки оставшийся нож.



При сборке последующих монтажных площадок тщательно позиционируйте одноименные ножи, поворачивая их друг относительно друга на небольшой угол так, чтобы у Вас получилась режущая спираль из одноименных ножей в виде синусоиды. Это позволит входить ножам в землю попеременно, обеспечивая плавность хода при культивации.



Для сборки правой фрезы поставьте и оставьте вертикально вал фрезы редукторной частью вверх. Сборку начните с правого ножа. Установите его сверху монтажной площадки лезвием вниз. Снизу монтажной площадки поставьте левый нож лезвием вверх. Установите снизу монтажной площадки третий нож. При сборке последующих монтажных площадок тщательно позиционируйте одноименные ножи, поворачивая их друг относительно друга на небольшой угол так, чтобы у Вас получилась режущая спираль из одноименных ножей в виде синусоиды. Это позволит входить ножам в землю поочередно, обеспечивая плавность хода при культивации.



Проверьте правильность расположения всех ножей на левой и правой фрезях. Все ножи должны быть заостренной частью лезвия по направлению прямого вращения фрез. Одноименные ножи на площадках должны составлять спираль в виде синусоиды.

После сборки фрез тщательно затяните все крепежные соединения так, чтобы ножи не имели люфта.

### УСТРОЙСТВА ОБЕСПЕЧЕНИЯ БЕЗОПАСНОСТИ

Защитные устройства обеспечения безопасности предохраняют пользователя от травм в процессе работы и должны всегда находиться в исправном состоянии. Запрещается любыми способами усовершенствовать или блокировать работу защитных устройств.

Рычаг сцепления. (Рис.1. «Общий вид» поз. 2)

- Рычаг сцепления в выжатом положении (движение рычага в направлении рукоятки) — Сцепление включено
- Рычаг сцепления в свободном положении - Сцепление выключено.

Мотокультиватор или фрезы немедленно останавливаются, если пользователь (преднамеренно или случайно) отпускает рычаг сцепления

Защитные крылья.

(Рис.1 «Общий вид» поз. 9): предназначены для защиты пользователя при отбрасывании фрезами посторонних предметов (камни, комья земли и т.д.)

Аварийная масляная система.

Аварийная масляная система служит для предупреждения повреждений двигателя, в случае, если

в картере двигателя недостаточно либо более нормы моторного масла. Перед снижением уровня масла ниже безопасного уровня аварийная система автоматически выключает двигатель (выключатель двигателя даже если при этом остается в положении ON (Вкл.). Если в двигателе уровень масла более нормы, Аварийная система так же срабатывает.

**Если двигатель останавливается и его невозможно запустить, проверьте уровень масла**, прежде чем искать повреждения в других областях.

## ВЫКЛЮЧЕНИЕ ДВИГАТЕЛЯ

Отпустите рычаг управления сцеплением.

Для выключения двигателя в экстренной ситуации, установите переключатель в положение Выкл. В обычных случаях двигатель выключается следующим образом:

1. Отвести рычаг газа полностью направо.
2. Поверните выключатель двигателя до положения OFF (Выкл.). 3. Поверните топливный кран до положения OFF (Выкл.).

## РАБОТА С КУЛЬТИВАТОРОМ

**Внимание!** Категорически запрещается переключать скорость во время движения. Это может привести к механическому повреждению редуктора и не является гарантийным случаем.

Выбор требуемого значения передачи.

Требуемое значение передачи может выбираться рычагом переключения — (Рис.1 «Общий вид» поз. 4)

При запуске двигателя рычаг переключения передач должен находиться в нейтральном положении. Для переключения передач в процессе работы отпустите рычаг сцепления, и дождитесь пока колеса или фрезы полностью остановятся. Включите требуемую передачу. Если передача не переключается или переключается с трудом, то немного переместите мотокультиватор вперед или назад, после чего переключите передачу.

### Внимание!

- Посторонние лица, особенно дети, а также домашние животные должны располагаться на безопасном расстоянии от работающего мотокультиватора.
- Работайте только на полностью исправном мотокультиваторе.
- Убедитесь, что боковые защитные крылья установлены правильно и на требуемой высоте для данной глубины вспашки.
- Избегайте открытого огня, источников искр, не курите во время работы с мотокультиватором.
- Проверьте территорию, на которой будет использоваться мотокультиватор и удалите все посторонние предметы, которые могут попасть под фрезы и быть отброшены от мотокультиватора.
- Применяйте мотокультиватор только в светлое время суток или при хорошем искусственном освещении.
- Не используйте мотокультиватор для обработки почвы около канав и насыпей.
- Опасность пожара. Периодически очищайте двигатель и глушитель от остатков травы и масла.

## Вспашка

**Внимание!** Опасность повреждения культиватора или посторонних объектов.

- Запрещается использовать мотокультиватор на участках, где проложены газопроводы, силовые электрические кабели или различные подземные коммуникации.
- Запрещается использовать мотокультиватор около деревьев из-за возможности повреждения их корневой системы.
- Не следует работать на влажных почвах. Большие куски почвы могут стать причиной повреждения фрез. Если посторонние предметы (камни и т. д.) попали под фрезы, остановите мотокультиватор и двигатель, и проверьте наличие повреждений. Многократная вспашка с увеличивающейся глубиной обработки дает лучшие результаты. Это позволяет равномерно распределить предварительно внесенный компост. Урожайность почвы повышается при запахивании в почву остатков растений.
- Проходы по обрабатываемой территории осуществляйте под прямым углом.
- Установите глубину вспашки в соответствии с состоянием почвы, см. раздел «Установка глубины вспашки»
- Тяжелые почвы обрабатывайте за несколько заходов.

**Внимание!** Опасность травм.

- При перемещении назад обороты двигателя автоматически снижаются.
- Глубина вспашки и скорость будут связаны с опусканием или подъемом рукоятки управления. Опускание будет приводить к увеличению глубины и медленному ходу, а поднятие — наоборот.

## Культивация

Установите небольшую глубину вспашки в соответствии с необходимостью защиты корневой системы деревьев от повреждений

Работы на склонах.

**Внимание!** Опасность травм в результате опрокидывания культиватора.

- Будьте особенно внимательны при смене направлении движения.
- Направляйте мотокультиватор только по диагонали к поверхности склона.
- Запрещается перемещать мотокультиватор вверх или вниз по склону.
- Удалите все посторонние предметы с обрабатываемой поверхности.
- Не используйте мотокультиватор около больших валунов и камней.
- Категорически запрещается использовать мотокультиватор на местности с уклоном более 20 град.

## ТРАНСПОРТИРОВКА

### Транспортировка на короткие дистанции.

- Установить ограничитель глубины вспашки в максимально верхнем положении (транспортное положение).
- Аккуратно переместите культиватор.

### Транспортировка на длинные дистанции.

**Внимание!** При транспортировке двигателя установите топливный вентиль в положение OFF (Выкл.) и зафиксируйте двигатель в горизонтальном положении, чтобы не допустить вытекания топлива. Пролитое топливо или топливные пары могут воспламениться.

**Перед транспортировкой:**

- Остановите двигатель
- Снимите высоковольтный провод со свечи зажигания, дождитесь полного остывания двигателя
- Транспортируйте мотокультиватор в горизонтальном положении.

При транспортировке мотокультиватора в кузове автомобиля или на прицепе зафиксируйте мотокультиватор, чтобы исключить его самопроизвольное перемещение.

**ТЕХОБСЛУЖИВАНИЕ**

Проверка и регулировка мотокультиватора через регулярные промежутки времени являются предпосылкой для его стабильно высокой производительности.

Регулярное техобслуживание обеспечивает долгий срок службы. Необходимые интервалы времени и вид работ по техобслуживанию описаны в соответствующей таблице.

**ПЕРЕД КАЖДЫМ ИСПОЛЬЗОВАНИЕМ:**

- Проверьте уровень масла в картере двигателя. При необходимости долейте.
- Проверьте надежность затяжки резьбовых соединений. При необходимости подтяните.
- Проверьте состояние защитных устройств.
- Один раз в сезон: Рекомендуется проводить обслуживание мото культиватора в специализированном техническом центре.
- См. «Инструкцию по эксплуатации двигателя». Эти работы должны проводиться специалистами технического центра. Первая замена масла после 5 часов работы.
- Замена масла каждые 25 часов работы. Использование агрегата при большой нагрузке или при повышенной температуры окружающего воздуха требует снижения количества моточасов для его замены.
- Замена масла в редукторе каждые 100 часов работы.

При необходимости:

- Смажьте все движущиеся и вращающиеся элементы мотокультиватора машинным маслом
- Проверить давление в шинах, регулировку сцепления, установки.
- Заточить режущие кромки фрез или заменить фрезы.

**Давление в шинах**

Рекомендованное давление 1,4 бар Максимальное давление 2 бар

**Внимание!** Выключайте двигатель перед началом техобслуживания.

Чтобы избежать неожиданного запуска, выключите выключатель двигателя и вытяните штекер свечи

зажигания. Дождитесь полного остывания двигателя

**Очистка культиватора**

При очистке и обслуживании фрез используйте защитные перчатки.

Надежно зафиксируйте культиватор в горизонтальном положении на устойчивой, ровной поверхности. После каждого использования вымойте водой защитные крылья и фрезы, затем просушите их. Очистите двигатель, используя специальные препараты и щётку.

**Обслуживание двигателя**

См. Инструкцию по эксплуатации двигателя.

Наименование детали или узла	Отметки	Отметки. Ежедневные мероприятия(про-верки перед началом работы)	Первый месяц или через 25 часов работы	Через 3 месяца, или через 50 часов работы	Через 6 месяцев, или через 100 часов работы	Через 12 месяцев, или 300 часов работы
1	2	3	4	5	6	7
Свеча зажигания	Отрегулировать расстояние между электродами в пределах 0,7-0,8. Почистить свечу. При необходимости заменить.			X		
Топливный фильтр	Прочистить ТОПЛИВНЫЙ вентиль и фильтр ТОПЛИВНОГО резервуара. При необходимости заменить.				X	
Утечка топлива	Проверить ТОПЛИВНЫЙ шланг на наличие трещин или поврежденный иного рода.	X				
Машинное масло	Проверить уровень масла. Заменить	X	X			
Воздушный фильтр	Прочистить. При необходимости заменить			X		
Выхлопная система	Проверить на протекание. Подтянуть или заменить уплотнения при необходимости. Проверить экран глушителя. При необходимости прочистить	X			X	
Карбюратор	Проверить работу дросселя	X				
Система охлаждения	Проверить вентилятор на наличие повреждений					X
Система запуска	Проверить работу ПСКОВОГО устройства	X				
Фитинги и зажимы	Проверить. При необходимости заменить				X	

## ДЛИТЕЛЬНОЕ ХРАНЕНИЕ

### Топливо

Бензин окисляется и портится во время хранения. Старое топливо является причиной плохого запуска, и оно оставляет клейкие отходы, которые загрязняют топливную систему и могут быть причиной выхода двигателя из строя.

Длительность хранения топлива в топливном баке и карбюраторе без причинения функциональных проблем зависит от температуры хранения, влажности воздуха, насколько заполнен топливный бак. Воздух в частично заполненном топливном баке способствует ухудшению топлива. Очень теплая температура и влажный воздух ускоряют старение топлива. Проблема ухудшения качества топлива может возникнуть в течение 2 -3 месяцев, или меньше, поэтому рекомендуется при длительных перерывах сливать топливо из бака и карбюратора и для работы использовать всегда свежее топливо. Гарантия не распространяется на повреждения топливной системы или двигателя, вызванные пренебрежением подготовки к хранению.

При подготовке к длительному хранению:

1. Очистить мотокультиватор.
2. Слейте топливо.
3. Нанесите на металлические части тонкий слой масла или средства от коррозии.
4. Убедитесь, что место хранения не слишком влажное и пыльное.

**Внимание!** Бензин является исключительно пожароопасным веществом, а при определенных условиях он даже взрывоопасен. Не курите и не разводите открытый огонь и искры в рабочей зоне.

- а. Установить топливный вентиль в положение OFF-, затем выньте и опорожните стакан фильтра.
- б. Установите топливный вентиль в положение ON и слейте топливо из бака в подходящую емкость.
- в. Снова смонтируйте и хорошо затяните стакан фильтра.
- г. Опорожните карбюратор путем снятия спускового винта карбюратора. Слейте топливо в подходящую емкость.
4. Произведите замену масла в двигателе.
5. Выверните свечу зажигания и с помощью столовой ложки залейте новое моторное масло в цилиндр. Несколько раз проверните двигатель, чтобы масло равномерно распределилось, затем снова вверните свечу зажигания.
6. Потяните трос стартера, пока не почувствуете сопротивления. Еще немного потяните, пока насечка на ременном шкиве стартера не совпадет с верхним отверстием на крышке ручного стартера. В этом положении впускные и выпускные вентили закрыты, благодаря чему внутренние детали двигателя лучше защищены от коррозии.
7. Накройте двигатель, чтобы защитить его от пыли.



## ВЫЯВЛЕНИЕ И УСТРАНЕНИЕ НЕИСПРАВНОСТЕЙ

Основные проверки:	<p>Убедитесь, что переключатель двигателя находится в положении «Включено», топливный вентиль открыт, а уровень масла достаточен. Выкрутите свечу зажигания, присоедините к питающему проводу свечи зажигания и заземлите ее на корпус. Осторожно потяните за пусковой тросик.</p> <p>Если искрового разряда нет, замените свечу зажигания.</p>
Свеча зажигания в порядке, но двигатель не запускается	<p>Проверьте, чист ли фильтр топливного вентиля, чист ли топливопровод, и не засорен ли карбюратор.</p>
Двигатель не запускается	<p>Прочистите или замените свечу зажигания. Проверьте систему зажигания двигателя, если она неисправна, обратитесь в сервисный центр.</p> <p>Проверьте степень сжатия, если она низкая, обратитесь в сервисный центр.</p> <p>Проверьте, ли закреплена крышка цилиндра. Если нет, затяните болты. Проверьте, не повреждено ли уплотнения крышки цилиндра. При необходимости замените его.</p>
Двигатель работает неравномерно:	<p>Установите рукоятку управления воздушной заслонкой в положении «Открыто»</p> <p>Плохой контакт на свече зажигания. Надежно закрепите высоковольтный провод.</p> <p>Старый бензин. Вода и грязь в топливной системе. Слейте старый бензин из топливного бака и заполните его чистым, свежим, неэтилированным бензином.</p> <p>Забито вентиляционное отверстие в крышке топливного бака. Прочистите вентиляционное отверстие в крышке топливного бака.</p> <p>Грязный воздушный фильтр. Очистите или замените воздушный фильтр. Засорение карбюратора. Прочистите топливные каналы и отрегулируйте его.</p>
Фрезы не вращаются	<p>Блокирование фрез камнями или крупными комьями земли.</p> <p>Остановите двигатель и снимите высоковольтный провод со свечи зажигания. Очистить фрезы.</p> <p>Ослабление болтов или винтов крепления. Замените болты или винты. Зафиксируйте болты пружинными фиксаторами.</p> <p>Неправильно отрегулирован тросик сцепления. Отрегулируйте тросик сцепления. V-образный ремень ослаблен или порван. Заменить V-образный ремень.</p>
Колеса не вращаются	<p>Неправильно отрегулирован тросик сцепления. Отрегулируйте тягу (см.раздел «Регулировка тросика сцепления»)Ослабление крепления болтов колес. Замените болты и зафиксируйте их пружинными фиксаторами. V-образный ремень ослаблен. Замените V-образный ремень</p>

В случае, если Вы перелили топливо, перед проверкой свечей зажигания и запуском двигателя убедитесь, что это место высохло. Топливные пары или пролитое топливо могут воспламениться.

**Внимание!** Самостоятельная разборка машины в течение гарантийного срока эксплуатации **запрещается!**

## РУКОВОДСТВО ПОЛЬЗОВАТЕЛЯ / ИНСТРУКЦИЯ ПО ЭКСПЛУАТАЦИИ И ТЕХНИЧЕСКОМУ ОБСЛУЖИВАНИЮ ДВИГАТЕЛЯ

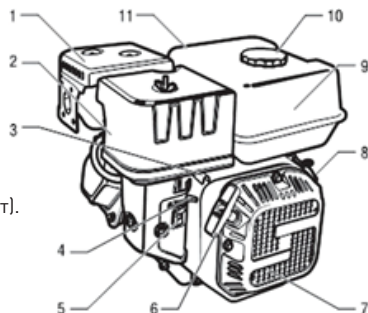
### Д.П.1 НАЗНАЧЕНИЕ

Бензиновые двигатели применяются в качестве силовых агрегатов на культиваторы, мотопомпы, виброплоты, газонокосилки, генераторы, насосы и прочую технику.

Внимание! Внимательно прочитайте инструкцию, она даст Вам возможность правильной и безопасной эксплуатации двигателя

### Д.П.2 СОСТАВНЫЕ ЧАСТИ

1. Выхлопной коллектор.
2. Корпус воздушного фильтра.
3. Рычаг газа.
4. Рычаг воздушной заслонки.
5. Топливный краник.
6. Рукоятка ручного стартера.
7. Корпус ручного стартера.
8. Выключатель зажигания (на некоторых моделях отсутствует).
9. Топливный бак.
10. Крышка топливного бака.



### Д.П.3 ТЕХНИЧЕСКИЕ ХАРАКТЕРИСТИКИ

Характеристики

Длина (мм) .....	400
Ширина (мм) .....	330
Высота (мм) .....	355
Масса (кг) .....	15,0
Тип двигателя .....	четырёхтактный, одноцилиндровый, воздушного охлаждения
Рабочий объем (см.куб.) .....	212
Макс.мощность кВт (л.с) .....	5,2 (7)
Макс.вращающий момент Н·м .....	13,2
Объем бензобака (л) .....	3,6
Система смазки (л) .....	0,6
Система зажигания .....	транзисторно-магнитное зажигание
Вращение вала .....	против часовой стрелки

## ДП.4 ИНСТРУКЦИЯ ПО БЕЗОПАСНОСТИ

**Внимание!** Для обеспечения безопасной работы и предупреждения несчастных случаев во время эксплуатации необходимо соблюдать следующие правила:

1. Двигатели предусмотрены для надежной и безопасной эксплуатации в случае соблюдения инструкций руководства. Прежде чем запустить двигатель, прочтите данное Руководство пользователя. Несоблюдение его положений может повлечь за собой повреждение оборудования.
2. Всегда производите проверку перед началом работы. Это поможет Вам избежать несчастного случая или повреждения аппарата.
3. Во избежание возгорания и для обеспечения достаточной вентиляции, располагайте двигатель во время эксплуатации на расстоянии не менее 1 м от зданий и иного оборудования. Не оставляйте вблизи двигателя легковоспламеняющиеся материалы.
4. Дети и домашние животные должны находиться на достаточном расстоянии от работающего двигателя, поскольку существует опасность обжечься о горячие детали двигателя или получить повреждения от оборудования, для эксплуатации которого используется данный двигатель.
5. Вам необходимо знать, как экстренно выключить двигатель, кроме того, Вам необходимо ознакомиться с условиями эксплуатации всех элементов. Не позволяйте никому запускать двигатель без предварительного ознакомления с инструкцией.
6. Не хранить в непосредственной близости от работающего двигателя легковоспламеняющиеся предметы, такие, как бензин, спички и пр.
7. Заправку топливом следует производить в проветриваемом помещении и при выключенном двигателе. Бензин является исключительно пожароопасным веществом, а при определенных условиях он взрывоопасен.
8. Не переливайте топливный бак. Топливо не должно находиться в патрубке. Убедитесь, что крышка бака плотно закрыта. В случае если Вы пролили бензин, убедитесь перед запуском двигателя, что это место полностью высохло и бензиновые пары выветрились.
9. Не курите и не используйте открытый огонь во время заправки топливом и в зоне хранения топлива.
10. Выхлопы содержат ядовитый угарный газ; вдыхание его может привести к потере сознания или даже к смерти. Никогда не запускайте двигатель в закрытых и тесных помещениях.
11. Останавливайте двигатель на прочной основе. Двигатель не следует наклонять больше, чем на 20% от его горизонтального положения. При чрезмерном наклоне есть опасность вытекания топлива.
12. Чтобы избежать опасности возгорания, не кладите посторонние предметы на двигатель.
13. В качестве дополнительного оборудования для данного двигателя можно приобрести искроуловитель. В некоторых областях эксплуатация двигателя с искроуловителем предписана законодательством, поэтому уточните местные инструкции и постановления перед началом эксплуатации.
14. Глушитель очень сильно разогревается во время работы и остается горячим еще долгое время после выключения двигателя. Будьте внимательны, чтобы не дотронуться до горячего глушителя. Чтобы избежать тяжелых ожогов или возгорания, дайте двигателю остыть, прежде чем Вы будете его перевозить или переносить его в закрытое помещение для хранения.

**Внимание!** Данная инструкция по выполнению мер безопасности при эксплуатации двигателя важна сама по себе, но тем не менее она не может учесть всех возможных случаев, которые могут быть в реальных условиях. В таких случаях следует руководствоваться здравым смыслом, вниманием и аккуратностью, которые, естественно, не являются конструктивной особенностью двигателя, а зависят от лица ее эксплуатирующего.

## ДП.5 ПОДГОТОВКА ДВИГАТЕЛЯ К РАБОТЕ

**Внимание!** Двигатель поставляется без масла. Перед запуском в работу заполнить картер двигателя маслом до необходимого уровня.

Не превышать уровень масла.

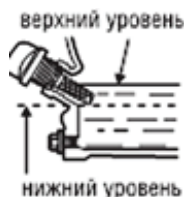
**Внимание!** Первые 5 часов работы необходимо использовать двигатель в обкаточном режиме (на среднем положении ручки газа, без максимальной нагрузки). После обкатки поменять масло. В процессе дальнейшей эксплуатации замену масла производить каждые 25-50 часов работы (в зависимости на каком агрегате установлен двигатель).

Уровень масла в двигателе.

Данный двигатель оборудован датчиком низкого уровня масла, который автоматически останавливает двигатель, когда уровень масла падает.

**Внимание!** Если двигатель самостоятельно отключился, а в топливном баке достаточно бензина, следует проверить уровень машинного масла.

Проверку изделия следует производить на плоской поверхности с выключенным двигателем.



Снимите крышку с отверстия для масла и протрите измерительный щуп.

- Введите щуп в масляный патрубок, но не ввинчивайте.
- При недостаточном уровне масла долейте рекомендованный сорт масла до верхнего уровня. При использовании на общих условиях при всех температурах рекомендуется масло SAE 15W40. Если используется масло для каких-то определенных условий, выбирайте степень вязкости, соответствующую среднему температурному режиму области использования.

**Внимание!** Не рекомендуется использовать нерастворимые масла и масла для двухтактных двигателей, поскольку они сокращают срок службы двигателя.

Воздушный фильтр.

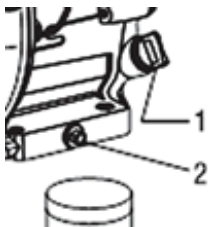
**Внимание!** Никогда не запускайте двигатель без воздушного фильтра, поскольку это приведет к ускоренному изнашиванию двигателя.

- Проверьте вкладыши воздушного фильтра, чтобы убедиться, что они находятся в чистом и рабочем
- При необходимости очистите или замените вкладыши.

- Проверка и регулировка данного двигателя через регулярные промежутки времени являются предпосылкой для его стабильно высокой производительности.
- Регулярное техобслуживание обеспечивает долгий срок службы двигателя. Необходимые интервалы времени и вид работ по техобслуживанию описаны в соответствующей таблице. При работе в пыльных условиях следует контролировать чаще.

## ЗАМЕНА МАСЛА

Слейте масло при еще теплом двигателе, чтобы обеспечить быстрое и полное опорожнение.



1. Снимите крышку с емкости для масла (1) и отверните спускной винт для слива масла (2).
2. Снова верните и затяните спускной винт
3. Залейте рекомендованное масло и проверьте уровень масла.
4. Снова закройте крышку(1).

Внимание! Отработанное моторное масло может привести к раку кожи при повторном и продолжительном контакте с кожей. Хотя и маловероятно, что вы изо дня в день контактируете с отработанным маслом, тем не менее, мы рекомендуем тщательно мыть руки с мылом и водой после каждого контакта с отработанным маслом.

При удалении отработанного масла соблюдайте, пожалуйста, соответствующие предписания по защите окружающей среды. Мы рекомендуем выбрасывать отработанное масло в закрытых емкостях в мусоросборники для масла. Не выбрасывайте отработанное масло в обычный мусор или в канализацию, не выливайте в стоки или на землю.

Очистка воздушного фильтра.

Внимание! Никогда не используйте бензин или растворители с низкой точкой воспламенения для очистки вкладыша фильтра. Это может привести к возгоранию или взрыву.

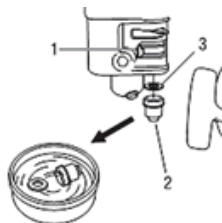
- Загрязненный воздушный фильтр затрудняет прохождение потока воздуха к карбюратору.
- Чтобы не допустить нарушений в работе карбюратора, следует регулярно чистить фильтр.
- Воздушный фильтр следует очищать еще чаще, если двигатель работает в очень пыльных условиях.

**Никогда не запускайте двигатель без воздушного фильтра, поскольку это приведет к ускоренному изнашиванию двигателя.**

## ОЧИСТКА СТАКАНА ФИЛЬТРА

**Внимание!** Бензин является исключительно пожароопасным веществом, а при определённых условиях он взрывоопасен. Не курите и не разводите открытый огонь в рабочей зоне.

После установки стакана фильтра проверьте его герметичность и убедитесь, что область вокруг сухая, прежде, чем запустить двигатель.



- Установите топливный вентиль (1) в положение OFF.

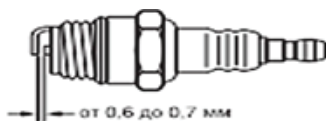
Демонтируйте стакан фильтра (2) с ообразным кольцом (3) и промойте в негорючем или тяжеловоспламеняющемся растворителе. Тщательно просушите, затем снова установите и затяните. Установить топливный кран (1) в положение ON и проверьте на герметичность.

## ТЕХОБСЛУЖИВАНИЕ СВЕЧИ ЗАЖИГАНИЯ

**Внимание!** После выключения двигателя глушитель еще некоторое время остается горячим. Следите за тем, чтобы не прикоснуться к глушителю.

Никогда не используйте свечу зажигания с несоответствующими тепловыми показателями. Для обеспечения безупречной эксплуатации двигателя свеча зажигания должна быть правильно установлена и на ней не должно быть нагара.

1. Вытяните штекер свечи зажигания и демонтируйте свечу с помощью соответствующего ключа.
2. Проверьте внешнее состояние свечи.
  - Замените свечу, если она выглядит очевидно отработанной, или если порвана или потрескалась изоляция.
  - Если свечи будут использоваться дальше, почистите их проволочной щеткой.
3. Измерьте расстояние между электродами с помощью щупа. При необходимости подкорректируйте расстояние путем сгибания электрода массы до нужного расстояния. Расстояние между электродами: 0,60- 0,70 мм.



4. Проверьте состояние уплотнительного кольца каждой свечи, затем вверните свечи рукой, чтобы не допустить срыва резьбы.
5. После насаживания свечи затяните ее ключом для свечи зажигания, чтобы плотно соединить с уплотнительным кольцом.

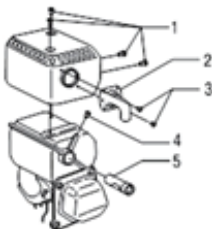
Новую свечу зажигания следует после насаживания завернуть на 1/2 оборота, чтобы соединить ее с уплотнительным кольцом. Если вы используете старую свечу, затяните ее после насаживания, на 1/8 - 1/4, чтобы соединить с уплотнительным кольцом.

Свеча зажигания должна быть крепко затянута. Некорректно затянутая свеча может очень сильно разогреться и явиться причиной повреждения двигателя.

Чистка искроуловителя (дополнительное оборудование).

**Внимание!** Во время эксплуатации двигателя выхлопная труба сильно разогревается, поэтому при работах на двигателе сначала дайте остынуть выхлопной трубе.

Искроуловитель необходимо чистить через каждые 100 часов эксплуатации, чтобы сохранять уровень мощности двигателя.



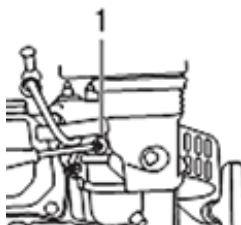
1. Снять оба 4-х мм винта [3] с отводного металлического листа выхлопной трубы [1] и снять лист.
2. Вывернуть четыре 5-ти мм винта [1] с теплозащитного экрана глушителя и снять теплозащитный экран.
3. Вывернуть 4-х мм винт искроуловителя и снять искроуловитель с глушителя
4. Для удаления углеродных отложений на фильтре искроуловителя используйте щетку.

**Внимание! Следите за тем, чтобы не повредить фильтр искроуловителя. На искроуловителе не должно быть отверстий и разрывов. При необходимости заменить его.**

5. Снова смонтируйте искроуловитель и глушитель в обратном порядке.

Регулировка холостого хода карбюратора

1. Запустите двигатель и прогрейте его до обычных рабочих температур
2. Переставьте упорный винт дроссельного клапана при работающем двигателе, чтобы установить стандартное число оборотов холостого хода.



Стандартное число оборотов холостого хода: 1.400 +200 150 06/мин.

## ДП.10 ТРАНСПОРТИРОВКА И ХРАНЕНИЕ.

### **Внимание!**

- Остановите двигатель
- Снимите высоковольтный провод со свечи зажигания, дождитесь полного остывания двигателя

При транспортировке двигателя установить топливный вентиль в положение OFF- и зафиксируйте двигатель в горизонтальном положении, чтобы не допустить вытекания топлива. Пролитое топливо или топливные пары могут воспламениться.

При подготовке к длительному хранению:

1. Убедитесь, что место хранения не слишком влажное и пыльное.
2. Слейте топливо.

**Внимание!** Бензин является исключительно пожароопасным веществом, а при определенных условиях он даже взрывоопасен. Не курите и не разводите открытый огонь и искры в рабочей зоне.

- а. Установите топливный вентиль в положении OFF, затем выньте и опорожните стакан.
  - б. Установите топливный вентиль в положении ON и слейте топливо из бака в подходящую емкость.
  - в. Снова смонтируйте и затяните стакан фильтра
  - г. Опорожните карбюратор путем снятия спускового винта карбюратора. Слейте топливо в подходящую емкость
3. Произведите замену масла в двигателе
  4. Выверните свечу зажигания и с помощью столовой ложки новое моторное масло в цилиндр. Несколько раз проверните двигатель, чтобы масло равномерно распределилось, затем снова вверните свечу зажигания.
  5. Потяните трос стартера, пока не почувствуете сопротивление. В этом положении впускные и выпускные клапаны закрыты, благодаря чему внутренние детали двигателя защищены от коррозии.
  - б. Накройте двигатель, чтобы защитить его от пыли.



## ДП.11 ВЫЯВЛЕНИЕ И УСТРАНЕНИЕ НЕИСПРАВНОСТЕЙ.

Основные проверки	<p>Убедитесь, что переключатель двигателя находится в положении «Включено», топливный вентиль открыт, а уровень масла достаточен.</p> <p>Выкрутите свечу зажигания, присоедините к питающему проводу свечи зажигания и заземлите ее на корпус. Осторожно потяните за пусковой тросик.</p> <p>Если искрового разряда нет, замените свечу зажигания.</p>
Свеча зажигания в порядке, но двигатель не запускается	<p>Проверьте, чист ли фильтр топливного вентилля, чист ли топливопровод, и не засорен ли карбюратор.</p>
Двигатель не запускается	<p>Прочистите или замените свечу зажигания.</p> <p>Проверить систему зажигания двигателя, если она неисправна, обратитесь в сервисный центр.</p> <p>Проверить степень сжатия, если она низкая, обратитесь в сервисный центр. Проверьте, хорошо ли закреплена крышка цилиндра. Если нет, затяните болты.</p> <p>Проверьте, не повреждено ли уплотнение крышки цилиндра. При необходимости замените его.</p>

В случае, если Вы перелили топливо, перед проверкой свечей зажигания и запуском двигателя убедитесь, что это место высохло. Топливные пары или пролитое топливо могут воспламеняться.

**Внимание!** Самостоятельная разборка машины в течение гарантийного срока эксплуатации запрещается!

Завод-изготовитель не берет на себя обязательств по гарантийному ремонту и устранению неисправностей, возникших полностью или частично, прямо или косвенно вследствие установки или замены деталей, либо установки дополнительных деталей, которые не являются разрешенными заводом изготовителем (входят в состав или комплектацию изделия), либо возникших вследствие изменения конструкции

Инструкции, указанные в данном руководстве, не относятся к абсолютно всем ситуациям, которые могут возникнуть. Оператор должен осознавать, что контроль над практической эксплуатацией и **соблюдение всех предосторожностей входит в его непосредственные обязанности.**

## ТЕХНИЧЕСКОЕ ОБСЛУЖИВАНИЕ

Наименование детали или узла	Отметки	Отметки Ежедневные мероприятия (проверки перед началом работы)	Первый месяц (или) через 3 месяца работы	Через 3 месяца (или через 50 часов работы)	Через 6 месяцев (или через 50 часов работы)	Через 6 месяцев (или через 50 часов работы) Через 12 месяцев (или через 300 часов работы)
Свеча зажигания	Свеча зажигания Отрегулировать расстояние между электродами в пределах 0,7- 0,8. Почистить свечу. При необходимости заменить			X		
Машинное масло	Проверить уровень масла	X				
Воздушный фильтр	Прочистить. При необходимости заменить			X		
Топливный фильтр	Прочистить топливный вентиль и фильтр топливного резервуара. При необходимости заменить				X	
Утечка топлива	Проверить топливный шланг на наличие трещин или повреждений иного рода. При необходимости заменить	X				
Выхлопная система	Проверить на протекание. Подтянуть или заменить уплотнения при необходимости. Проверить экран глушителя. При необходимости прочистить или заменить	X			X	
Карбюратор	Проверить работу дросселя	X				
Система охлаждения	Проверить вентилятор на наличие повреждений					X
Система запуска	Проверить работу пускового устройства	X				
Фитинги и зажимы	Проверить При необходимости заменить				X	

# ГАРАНТИЙНЫЙ ТАЛОН

## Уважаемые покупатели!

Мы благодарим Вас за сделанный выбор. Вы приобрели высококачественную и технологичную продукцию.

Однако в случае возникновения любых вопросов относительно эксплуатации продукции Вы можете обратиться по номеру горячей линии 8-800-700-0098. Адреса сервисных центров Вы можете посмотреть на нашем сайте <http://fortetools.ru> в Разделе «Продажа и сервис» во вкладке «Где обслуживать?».

Или смотреть инструкцию по установке и эксплуатации раздел «Сервисное обслуживание».

Просим Вас ознакомиться с условиями гарантийных обязательств, действующих в рамках законодательства о защите прав потребителей и регулируемых законодательством РФ.

## Гарантийный ремонт производится в случаях, когда:

- предъявлен гарантийный талон, оформленный соответствующим образом;
- неисправность не является следствием неправильной эксплуатации, небрежности или неправильной регулировки;
- неисправность не является следствием износа или выработки ресурса деталей изделия;
- изделие не проходило сервисное обслуживание, не ремонтировалось, не разбиралось на части и не перedelывалось лицом или организацией, не уполномоченной на это производителем;
- неисправность не является следствием чрезмерно интенсивного использования изделия, выходящие за рамки бытовых нужд.

Гарантия не распространяется:

- на неисправности, явившиеся следствием не устранения первоначальной неисправности;
- на изделия, у которых удален, неразборчив или изменен серийный номер, а также серийный номер не совпадает с серийным номером, указанным в гарантийном талоне;
- на расходные и быстроизнашивающиеся части, вышедшие из строя вследствие нормального износа. Например: свечи, фильтры, детали стартера, детали сцепления, элементы креп ления, приводные ремни, фрезы и т.д.. Также детали, срок службы которых зависит от регулярного технического обслуживания;
- при проведении технического обслуживания с нарушениями сроков периодичности;
- на все виды работ, выполняемые при периодическом техническом обслуживании (регулировки, чистка, замена расходных материалов и др.);
- на инструмент, имеющий повреждения, вызванные попаданием внутрь посторонних предметов, жидкостей, а также засорением вентиляционных отверстий, топливных и масляных каналов;
- на инструмент, имеющий повреждения, дефекты, вызванные внешними механическими, термическими, химическими повреждениями, небрежным обращением, стихийными бедствиями;
- на инструмент, работающий с перегрузками, которые привели к тепловым задирам в цилиндро-поршневой группе;
- на инструмент с задирами в цилиндро-поршневой группе, возникшими вследствие его длительной эксплуатации на холостом ходу;
- при несовпадении номера на мотокультиваторе и в гарантийном талоне.
- на инструмент, который в течение гарантийного срока полностью выработал моторесурс;
- на неисправности, возникшие в результате нарушения требований и правил эксплуатации, у

установленных паспортом изделия. Например: перегрев изделия, несоблюдение требований к качеству топливной смеси, повлекших выход из строя поршневой группы;

- на внешние и внутренние загрязнения, царапины, трещины, повреждения, возникшие в процессе эксплуатации или транспортировки.

На детали и узлы, замененные при ремонте в мастерской, предоставляется гарантия на 3 месяца.

Завод-изготовитель не берет на себя обязательств по гарантийному ремонту и устранению неисправностей, возникших полностью или частично, прямо или косвенно вследствие установки или замены деталей, либо установки дополнительных деталей, которые не являются разрешенными Заводом изготовителем (входят в состав или комплектацию изделия), либо возникших вследствие изменения конструкции

Инструкции, указанные в данном руководстве, не относятся к абсолютно всем ситуациям, которые могут возникнуть. Оператор должен осознавать, что контроль над практической эксплуатацией и **соблюдение всех предосторожностей входит в его непосредственные обязанности.**

### **СРОК СЛУЖБЫ МАШИНЫ**

При соблюдении требований, указанных в данной инструкции, срок службы товара составляет 5 лет.

### **СЕРВИС**

При выходе машины из строя по истечении гарантийного срока эксплуатации обращайтесь в специализированную мастерскую или на завод-изготовитель.

### **УТИЛИЗАЦИЯ**

Машина, выработавшая установленный срок эксплуатации, подлежит утилизации в соответствии с правилами, установленными природоохранным и иным законодательством страны, в которой эксплуатируется машина.

### **ШУМОИЗЛУЧЕНИЕ И ВИБРАЦИЯ**

Измеряемые величины определены в соответствии с EN 60745-1. Уровень звукового давления машины при работе может превышать 70 дБ(A), мощность звукового давления 85 дБ(A). Типовое значение вибрации системы рука-плечо не превышает 2,5 м/с<sup>2</sup>.

Завод-изготовитель оставляет за собой право на внесения изменений в конструкцию машины без отражения в данном руководстве по эксплуатации.

Оф.дистрибьютор: ООО «Форте Тулс ГмбХ»

Адрес местонахождения: 344002, г. Ростов-на-Дону, пр-т. Буденновский, 62/2, литер М., оф. 16-17

Производитель: ООО «Велрус», Россия

Юр.адрес: 125362, г. Москва, пр-д Строительный, 7А

## Гарантийный талон № \_\_\_\_\_

**Внимание!** Пожалуйста, потребуйте от продавца полностью заполнить гарантийный талон и отрывные талоны, правила заполнения приведены на обратной стороне талона.

*Заполняется фирмой-продавцом*

Изделие	
Модель	
Серийный номер	
Дата производства	
Дата продажи	
Фирма-продавец	
	Место печати фирмы-продавца
Адрес и телефон фирмы-продавца	

Исправное изделие в полном комплекте, с Руководством по установке и эксплуатации получил, с условиями гарантии и бесплатного сервисного обслуживания ознакомлен и согласен.

Подпись покупателя	
-----------------------	--

*Заполняется фирмой-установщиком*

	Сведения об установке изделия
Фирма-установщик	
Номер сертификата	
Дата установки	
Мастер	

<b>Отрывной талон «А» №</b>		Заполняется фирмой продавцом
Изделие		Место печати фирмы-продавца
Модель		
Серийный номер		
Дата продажи		
Фирма-продавец		
<b>Отрывной талон «Б» №</b>		Заполняется фирмой продавцом
Изделие		Место печати фирмы-продавца
Модель		
Серийный номер		
Дата продажи		
Фирма-продавец		
<b>Отрывной талон «В» №</b>		Заполняется фирмой продавцом
Изделие		Место печати фирмы-продавца
Модель		
Серийный номер		
Дата продажи		
Фирма-продавец		

		Заполняется сервисным центром
Дата приема		Печать сервисного центра
Дата выдачи		
Выполнены работы по устранению неисправности (перечень работ)		
Продукцию получил (владелец) ФИО, подпись		
Адрес, наименование сервисного центра		
		Заполняется сервисным центром
Дата приема		Печать сервисного центра
Дата выдачи		
Выполнены работы по устранению неисправности (перечень работ)		
Продукцию получил (владелец) ФИО, подпись		
Адрес, наименование сервисного центра		
		Заполняется сервисным центром
Дата приема		Печать сервисного центра
Дата выдачи		
Выполнены работы по устранению неисправности (перечень работ)		
Продукцию получил (владелец) ФИО, подпись		
Адрес, наименование сервисного центра		





